

НАЦИОНАЛЬНОЕ ОБЪЕДИНЕНИЕ СТРОИТЕЛЕЙ

Стандарт организации

**Мелиоративные и водохозяйственные
системы и сооружения**

**СТРОИТЕЛЬСТВО
ГОРИЗОНТАЛЬНОГО
ЗАКРЫТОГО ДРЕНАЖА НА ЗЕМЛЯХ
СЕЛЬСКОХОЗЯЙСТВЕННОГО
НАЗНАЧЕНИЯ**

**Правила и контроль выполнения,
требования к результатам работ**

СТО НОСТРОЙ 2.33.188-2016

ИЗДАНИЕ ОФИЦИАЛЬНОЕ

Москва 2019

Стандарт организации

Мелиоративные и водохозяйственные системы и сооружения

СТРОИТЕЛЬСТВО ГОРИЗОНТАЛЬНОГО
ЗАКРЫТОГО ДРЕНАЖА НА ЗЕМЛЯХ
СЕЛЬСКОХОЗЯЙСТВЕННОГО НАЗНАЧЕНИЯ

Правила и контроль выполнения,
требования к результатам работ

СТО НОСТРОЙ 2.33.188-2016

Издание официальное

Федеральное государственное бюджетное научное учреждение
«Российский научно-исследовательский институт проблем мелиорации»
(ФГБНУ «РосНИИПМ»)

Общество с ограниченной ответственностью Издательство «БСТ»

Москва 2019

Предисловие

1 РАЗРАБОТАН	Федеральным государственным бюджетным научным учреждением «Российский научно-исследовательский институт проблем мелиорации» (ФГБНУ «РосНИИПМ»)
2 ПРЕДСТАВЛЕН НА УТВЕРЖДЕНИЕ	Комитетом по строительству объектов агропромышленного комплекса, мелиорации и водного хозяйства Ассоциации «Национальное объединение строителей», протокол от 18 декабря 2015 г. № 1
3 УТВЕРЖДЕН И ВВЕДЕН В ДЕЙСТВИЕ	Решением Совета Ассоциации «Национальное объединение строителей», протокол от 17 февраля 2016 г. № 76
4 ВВЕДЕН	ВПЕРВЫЕ

© Ассоциация «Национальное объединение строителей», 2016

Распространение настоящего стандарта осуществляется в соответствии с действующим законодательством и с соблюдением правил, установленных Ассоциацией «Национальное объединение строителей»

Содержание

1 Область применения	1
2 Нормативные ссылки	1
3 Термины и определения	4
4 Общие положения	7
5 Способы строительства горизонтального дренажа	11
6 Разбивка трассы	18
7 Подготовка трассы	20
8 Доставка, складирование и развоз материалов на объекте строительства.....	21
9 Снятие и перемещение плодородного слоя, устройство кавальеров	22
10 Укладка дренажных труб.....	23
11 Присыпка дрен и обратная засыпка траншей.....	27
12 Строительство сооружений на закрытой дренажной сети.....	30
13 Строительство крупных закрытых коллекторов	36
14 Строительство горизонтального дренажа в зимнее время.....	39
15 Контроль выполнения работ	47
16 Правила безопасного выполнения работ	59
17 Охрана окружающей среды при производстве работ.....	60
Приложение А (справочное) Способы, параметры и ресурсное обеспечение строительства дренажа	61
Приложение Б (рекомендуемое) Технологические схемы строительства сооружений на закрытой дренажной сети	68
Приложение В (рекомендуемое) Технологические схемы строительства закрытого коллектора.....	79
Приложение Г (рекомендуемое) Форма журнала учета результатов входного контроля	90
Приложение Д (обязательное) Форма карты контроля соблюдения требований СТО НОСТРОЙ 2.33.188-2016.....	91
Библиография	96

Введение

Настоящий стандарт разработан в соответствии с Программой стандартизации Ассоциации «Национальное объединение строителей».

Целью разработки стандарта является реализация в Национальном объединении строителей Федерального закона от 27 декабря 2002 г. № 184-ФЗ «О техническом регулировании», Федерального закона от 30 декабря 2009 г. № 384-ФЗ «Технический регламент о безопасности зданий и сооружений» и иных законодательных и нормативных актов, действующих в области градостроительной деятельности.

Настоящий стандарт разработан в развитие требований раздела 12 СТО НОСТРОЙ 2.33.20-2011 «Мелиоративные системы и сооружения. Часть 1. Оросительные системы. Общие требования по проектированию и строительству» (раздел 12) и СТО НОСТРОЙ 2.33.21-2011 «Мелиоративные системы и сооружения. Часть 2. Осушительные системы. Общие требования по проектированию и строительству» (раздел 18). В стандарте приведены основные правила производства работ и контроля их выполнения при новом строительстве и реконструкции (капитальном ремонте) горизонтального закрытого дренажа на землях сельскохозяйственного назначения.

Авторский коллектив: д-р техн. наук, проф., акад. РАН *В.Н. Щедрин*, д-р техн. наук *С.М. Васильев*, канд. техн. наук *Г.А. Сенчуков*, канд. техн. наук *В.В. Слабунов*, канд. с.-х. наук *О.В. Воеводин*, канд. техн. наук *А.Л. Кожанов*, канд. техн. наук *А.С. Штанько*, канд. техн. наук *А.С. Капустян*, канд. техн. наук *С.Л. Жук* (ФГБНУ «РосНИИПМ»).

СТАНДАРТ НАЦИОНАЛЬНОГО ОБЪЕДИНЕНИЯ СТРОИТЕЛЕЙ

**Мелиоративные и водохозяйственные системы и сооружения
СТРОИТЕЛЬСТВО ГОРИЗОНТАЛЬНОГО ЗАКРЫТОГО
ДРЕНАЖА НА ЗЕМЛЯХ СЕЛЬСКОХОЗЯЙСТВЕННОГО
НАЗНАЧЕНИЯ**

**Правила и контроль выполнения, требования
к результатам работ**

The reclamation and water management systems and construction
Construction of the horizontal closed drainage on lands of agricultural purpose
Regulations and control of execution, requirements for work results

1 Область применения

1.1 Настоящий стандарт устанавливает правила производства работ при строительстве горизонтального закрытого дренажа на землях сельскохозяйственного назначения, а также требования к контролю выполнения и результатам работ.

2 Нормативные ссылки

В настоящем стандарте использованы нормативные ссылки на следующие стандарты и своды правил:

ГОСТ 12.3.033–84 Система стандартов безопасности труда. Строительные машины. Общие требования безопасности при эксплуатации

ГОСТ 12.3.009–76 Система стандартов безопасности труда. Работы погрузочно-разгрузочные. Общие требования безопасности

СТО НОСТРОЙ 2.33.188-2016

ГОСТ 17.0.0.01–76 Система стандартов в области охраны природы и улучшения использования природных ресурсов. Основные положения

ГОСТ 17.5.3.04–83 Охрана природы. Земли. Общие требования к рекультивации земель

ГОСТ 17.5.3.05–84 Охрана природы. Рекультивация земель. Общие требования к землеванию

ГОСТ 17.5.3.06–85 Охрана природы. Земли. Требования к определению норм снятия плодородного слоя почвы при производстве земляных работ

ГОСТ 427–75 Линейки измерительные металлические. Технические условия

ГОСТ 6482–2011 Трубы железобетонные безнапорные. Технические условия

ГОСТ 7502–98 Рулетки измерительные металлические. Технические условия

ГОСТ 8411–74 Трубы керамические дренажные. Технические условия

ГОСТ 10528–90 Нивелиры. Общие технические условия

ГОСТ 19185–73 Гидротехника. Основные понятия. Термины и определения

ГОСТ 20054–82 Трубы бетонные безнапорные. Технические условия

ГОСТ 25100–2011 Грунты. Классификация

ГОСТ 26967–86 Гидромелиорация. Термины и определения

ГОСТ 31416–2009 Трубы и муфты хризотилцементные. Технические условия

ГОСТ 32972–2014 Колодцы полимерные канализационные. Технические условия

ГОСТ Р 21.1101–2013 Система проектной документации для строительства.

Основные требования к проектной и рабочей документации

ГОСТ Р 53201–2008 Трубы стеклопластиковые и фитинги. Технические условия

ГОСТ Р 54475–2011 Трубы полимерные со структурированной стенкой и фасонные части к ним для систем наружной канализации. Технические условия

ГОСТ Р ИСО 6165–2010 Машины землеройные. Классификация. Термины и определения

СП 11-104-97 Инженерно-геодезические изыскания для строительства

СП 40-102-2000 Проектирование и монтаж трубопроводов систем водоснабжения и канализации из полимерных материалов. Общие требования

СП 45.13330.2012 «СНиП 3.02.01-87 Земляные сооружения, основания и фундаменты»

СП 46.13330.2012 «СНиП 3.06.04-91 Мосты и трубы»

СП 48.13330.2011 «СНиП 12-01-2004 Организация строительства»

СП 49.13330.2010 «СНиП 12-03-2001 Безопасность труда в строительстве. Часть 1. Общие требования»

СП 70.13330.2012 «СНиП 3.03.01-87 Несущие и ограждающие конструкции»

СП 81.13330.2011 «СНиП 3.07.03-85* Мелиоративные системы и сооружения»

СП 86.13330.2014 «СНиП III-42-80* Магистральные трубопроводы»

СП 126.13330.2012 «СНиП 3.01.03-84 Геодезические работы в строительстве»

СП 129.13330.2012 «СНиП 3.05.04-85* Наружные сети и сооружения водоснабжения и канализации»

СНиП 12-04-2002 Безопасность труда в строительстве. Часть 2. Строительное производство

СТО НОСТРОЙ 2.1.94-2013 Система измерений в строительстве. Измерения геометрических параметров зданий и сооружений и контроль их точности

СТО НОСТРОЙ 2.3.139-2013 Мелиоративные и водохозяйственные системы и сооружения. Разработка грунта при строительстве, реконструкции каналов оросительных систем. Правила и контроль выполнения, требования к результатам работ

СТО НОСТРОЙ 2.33.6-2011 Организация строительного производства. Правила подготовки к сдаче-приемке и ввод в эксплуатацию законченных строительством жилых зданий

СТО НОСТРОЙ 2.33.14-2011 Организация строительного производства. Общие положения

СТО НОСТРОЙ 2.33.20-2011 Мелиоративные системы и сооружения. Часть 1. Оросительные системы. Общие требования по проектированию и строительству

СТО НОСТРОЙ 2.33.21-2011 Мелиоративные системы и сооружения. Часть 2. Осушительные системы. Общие требования по проектированию и строительству

СТО НОСТРОЙ 2.33.51-2011 Организация строительного производства. Подготовка и производство строительных и монтажных работ

СТО НОСТРОЙ 2.33.52-2011 Организация строительного производства. Организация строительной площадки. Новое строительство

Примечание – При пользовании настоящим стандартом целесообразно проверить действие нормативных документов в информационной системе общего пользования – на официальных сайтах национального органа Российской Федерации по стандартизации и НОСТРОЙ в сети Интернет или по ежегодно издаваемым информационным указателям, опубликованным по состоянию на 1 января текущего года. Если ссылочный документ заменен (изменен, актуализирован), то при пользовании настоящим стандартом следует руководствоваться новым (измененным, актуализированным) документом. Если ссылочный документ отменен без замены, то положение, в котором дана ссылка на него, применяется в части, не затрагивающей эту ссылку.

3 Термины и определения

В настоящем стандарте применены термины в соответствии с Градостроительным кодексом Российской Федерации [1], а также следующие термины с соответствующими определениями:

3.1

бульдозер: Самоходная гусеничная или колесная землеройная машина с рабочим оборудованием, имеющая либо бульдозерное оборудование, которое срезает, перемещает и распределяет материал за счет движения машины вперед, либо дополнительное оборудование, используемое для реализации напорного или тягового усилия.

[ГОСТ Р ИСО 6165–2010, статья 4.1]

3.2

горизонтальный гидромелиоративный дренаж: Гидромелиоративный дренаж, дрены которого занимают горизонтальное положение или имеют уклон.

[ГОСТ 26967–86, статья 76]

3.3

дренаж: Устройства для сбора и отвода профильтровавшихся и подземных вод.

[ГОСТ 19185–73, статья 12]

3.4 дренаж бестраншейный: Разновидность закрытого горизонтального дренажа, строительство которого осуществляется без предварительной выемки грунта, путем прорезания щели на необходимую глубину, на дне которой формируется дрена.

3.5 дренаж сельскохозяйственных земель: Процесс осушения переувлажненных земель сельскохозяйственного назначения с помощью искусственных водотоков – дрен или дренажных скважин, при котором понижается уровень почвенно-грунтовых вод и осуществляется их отвод за пределы осушаемой территории.

3.6 дренажная обсыпка: Слой материала вокруг дрены или над ней, образующий защитную фильтрующую зону.

3.7 дренажный фильтр: Слой материала из песка и гравия, предназначенный для образования защитной фильтрующей или противопучинистой зоны.

3.8

документация организационно-технологическая: Документация, содержащая организационно-технологические решения, мероприятия и требования.

[СТО НОСТРОЙ 2.33.14-2011, статья 3.11]

3.9 дреоукладчики: Машины для строительства закрытого горизонтально-го трубчатого дренажа.

3.10 закрытый горизонтальный дренаж: Система закрытых искусственных водотоков, расположенных на определенной глубине с определенным уклоном для сбора и отвода подземных вод.

3.11 **земляные работы**: Принудительное перемещение земляных масс с целью подготовки основания для устройства инженерного земляного сооружения.

3.12 **кавальер**: Насыпь, отсыпанная из излишнего грунта, образовавшегося при разработке выемок, и расположенная вдоль последних (по СП 104-34-96 [2]).

3.13

методы организации строительного производства: Совокупность приемов и операций по обеспечению эффективного выполнения строительно-монтажных работ по возведению (реконструкции) объекта.

[СТО НОСТРОЙ 2.33.14-2011, статья 3.15]

3.14

недобор грунта: Слой грунта, оставляемый в выработке (забое скважины или дне котлована) и подлежащий последующему удалению.

[СП 46.13330.2012, приложение Б.12]

3.15

норма снятия плодородного слоя почвы: Глубина снимаемого плодородного слоя почвы, см; объем, м³; масса, т.

[ГОСТ 17.5.3.06–85, приложение 2]

3.16

скрепер: Самоходная или прицепная гусеничная или колесная землеройная машина, имеющая ковш с режущей кромкой, расположенный между осями, который срезает, загружает, транспортирует, выгружает и распределяет материал при движении вперед.

[ГОСТ Р ИСО 6165–2010, статья 4.7]

3.17

трасса: Положение оси линейного сооружения (трубопровода, кабеля, др.), отвечающее ее проектному положению на местности.

[СП 11-104-97, часть II, приложение А]

4 Общие положения

4.1 Строительство закрытого горизонтального дренажа следует вести поточным методом в соответствии с проектом и с учетом требований СП 81.13330.2012 (раздел 5), СП 45.13330.2012 (подраздел 6.1, разделы 5, 7 – 10, 17), СП 48.13330.2011 (пункт 5.7.5), СП 70.13330.2012 (разделы 3 – 8), СП 129.13330.2012 (разделы 2 – 7), СТО НОСТРОЙ 2.33.14-2011, СТО НОСТРОЙ 2.33.51, СТО НОСТРОЙ 2.33.52 и настоящего документа.

4.2 Вид горизонтального закрытого дренажа и способы строительства дренажа должны быть установлены в проекте производства работ (ППР). Кроме того, следует учитывать информацию приведенную в 4.4 и приложении А (таблицы А.1, А.2).

4.3 В зависимости от местных гидрогеологических условий, типов применяемых труб и фильтровального материала, а также степени оснащенности строительными машинами и механизмами устройство горизонтального дренажа может осуществляться следующими способами :

- полумеханизированным – с укладкой дренажных труб вручную (широкотраншейный);

- комплексно-механизированным – при помощи дреноукладчиков по типу рабочего органа (траншейный, узкотраншейный, бестраншейный способ).

4.4 При устройстве горизонтального дренажа необходимо учитывать следующие условия:

- узкотраншейный – характеризуется шириной траншеи до 0,3 м и использованием преимущественно пластмассовых и стеклопластиковых труб с фильтром из нетканых искусственных материалов;

- бестраншейный – применяется, как правило, в грунтах плавунного типа. В грунтах легкого механического состава при коэффициенте фильтрации 0,3 м/сут. и более допускается строительство дренажа бестраншейным способом с рулонными защитно-фильтрующими материалами. При укладке дрен в грунтах с коэффициен-

СТО НОСТРОЙ 2.33.188-2016

том фильтрации менее 0,3 м/сут. необходимо устройство объемного фильтра из сыпучих материалов;

- траншейный – характеризуется разработкой траншеи прямоугольного или трапецеидального сечения шириной от 40 до 50 см и укладкой дренажных материалов на дно траншеи с первичной присыпкой и окончательной засыпкой;

- широкотраншейный – характеризуется устройством полки и укладкой труб и фильтра вручную, может применяться в грунтах с высоким уровнем стояния грунтовых вод только при соответствующем обосновании.

4.5 При разработке ППР осушительных систем и сооружений сроки строительства объектов необходимо увязывать со сроками выполнения работ по сельскохозяйственному освоению и использованию мелиорируемых земель.

4.6 При строительстве вновь строящихся и реконструируемых осушительных систем и сооружений строительные работы следует выполнять способами, обеспечивающими сохранность существующих сооружений и подземных коммуникаций, находящихся в зоне строительства и подлежащих переносу, а также минимально ограничивающими нормальную эксплуатацию действующих сооружений.

4.7 Глубина заложения дрен с учетом технологии производства работ не должна превышать 4 м. Длину дрен следует принимать в пределах от 400 до 1000 м.

4.8 До начала работ по строительству горизонтального закрытого дренажа должны быть выполнены следующие организационно-подготовительные работы:

- определены сроки работ и их последовательность;
- выбраны технологические схемы производства работ, основные механизмы и дополнительное оборудование для их осуществления (с учетом условий работ, наличия и доступности оборудования);
- решены вопросы по применяемым механизмам;
- разработан ППР;
- организована диспетчерская служба;
- уточнены потребности (с привязкой по месту и времени) в материалах, транспорте, ремонте и техническом обслуживании (ТО) механизмов;

- подготовлены места для складирования материалов, хранения и обслуживания техники;

- осуществлена доставка на объект механизмов, основных и вспомогательных материалов, эксплуатационно-технологического оборудования для ТО и заправки горюче-смазочными материалами (ГСМ);

4.9 Производство работ на орошаемых сельскохозяйственных землях

4.9.1 Организационно-подготовительные работы по строительству дренажа на орошаемых сельскохозяйственных землях следует выполнять по 4.8.

4.9.2 До наступления дождливого периода следует построить коллекторы (см. раздел 13), позволяющие сбрасывать часть грунтовых вод и обеспечивать более благоприятные условия для строительства дрен. С наступлением дождливого периода следует также определять последовательность работ с учетом изменения свойств грунта в зависимости от влажности.

4.9.3 В период пыльных бурь строительство горизонтального закрытого дренажа следует вести с принятием мер по защите материалов фильтра от загрязнения.

4.9.4 Строительство дренажной сети при наличии грунтовых вод следует вести от водоприемника, обеспечивая постоянный отток воды и принимая меры по защите готовых участков дренажной сети от заиления.

4.10 Производство работ на осушаемых сельскохозяйственных землях

4.10.1 Организационно-подготовительные работы по строительству дренажа на осушаемых сельскохозяйственных землях следует выполнять по 4.8.

4.10.2 При производстве работ на осушаемых сельскохозяйственных землях в летнее время рекомендуются следующие варианты технологических карт:

- строительство дренажа в крупнообломочных грунтах с применением одноковшового экскаватора и ручной укладкой керамических или пластмассовых труб в предварительно разработанную траншею;

- строительство дренажа в грунтах I и II категорий с содержанием камней диаметром менее 35 см с применением многоковшовых экскаваторов;

- строительство дренажа в грунтах I и II категорий с содержанием камней диаметром менее 10 см с применением узкотраншейных дренаукладчиков. Разработка дренажной траншеи или щели выполняется с одновременной укладкой пластмассовых труб и изоляции их фильтрующим материалом или путем укладки керамических труб, соединяемых пластмассовыми муфтами;

- строительство дренажа в грунтах I и II категорий с содержанием камней диаметром менее 40 см с применением бестраншейных дренаукладчиков;

- на слабопроницаемых почвах с коэффициентом фильтрации менее 0,3 м/сут. с применением бестраншейных дренаукладчиков и обязательным глубоким рыхлением междреней и устройством объемных фильтров.

4.10.3 Разработку траншей независимо от применяемых средств механизации следует начинать от устьев дрен.

4.10.4 В не скальных грунтах, расположенных выше уровня грунтовых вод, разработка котлованов и траншей с вертикальными стенками без креплений может осуществляться на глубину не более:

- в песчаных и крупнообломочных грунтах – 1,0 м;
- в супесях – 1,25 м;
- в суглинках и глинах, кроме очень прочных, – 1,50 м;
- в очень прочных суглинках и глинах – 2,0 м.

4.10.5 Разработку траншей на глубину, превышающую указанные пределы, и при стоянии грунтовых вод выше указанных глубин следует производить с заложением откосов согласно СП 45.13330.2012 (подраздел 6.1).

4.10.6 При строительстве дренажа в валунных грунтах (при количестве их более 0,8 м³ на 100 м и размере свыше 300 мм) устройство траншей следует предусматривать одноковшовыми экскаваторами.

4.10.7 В валунных грунтах с включением камней размером от 0,35 до 0,60 м допускается применение плужных каналокопателей в один проход на прицепе двух тракторов.

4.10.8 Для разработки траншей в торфяных грунтах при наличии в них погребенной древесины более 2 % от объема вынутого грунта в качестве вспомогательных механизмов следует использовать шнекофрезерные и баровые машины.

4.11 Оценка соответствия законченного объекта документально оформляется путем составления акта оценки соответствия по форме, установленной заказчиком. Рекомендуемая к использованию форма, приведена в СТО НОСТРОЙ 2.33.6-2011 (приложение А).

5 Способы строительства горизонтального дренажа

5.1 Выбор технологических схем производства работ необходимо проводить с учетом конструкций сооружений, инженерно-геологических условий, сроков и времени выполнения строительных работ.

5.2 При строительстве дренажа траншейным и узкотраншейным способами с механизированной укладкой фильтра и труб в зависимости от применяемых машин надлежит выполнять работы в следующем составе (см. рисунок 1):

- разбивка и нивелирование трассы дрены;
- раздвижка кавальеров открытого коллектора в местах расположения устьевых сооружений или устройство котлованов в местах стыкования закрытых дрен с закрытым коллектором;
- срез плодородного слоя грунта с поверхности «корыта» при использовании дреноукладчиков, не имеющих автоматического устройства для выдерживания заданного уклона дрены;
- устройство «корыта» с планировкой поверхности под заданный уклон;
- планировка поверхности полотна пути для устранения резких переломов продольного и поперечного профилей и натяжка копирного троса при использовании дреноукладчиков, имеющих автоматическое устройство для выдерживания заданного уклона дрены;

СТО НОСТРОЙ 2.33.188-2016

- устройство заходного шурфа и установка рабочего органа дреноукладчика на проектную глубину;

Примечание – Под заходным шурфом следует понимать вертикальную или наклонную выработку грунта, которая служит для установки рабочего органа дреноукладчика.

- устройство выемки на участках, где глубина заложения дрен больше максимально возможной глубины разработки грунта дреноукладчиком;

- устройство насыпи на участках, где глубина заложения дрены меньше минимально возможной глубины закладки дрен дреноукладчиком;

- разработка траншеи дреноукладчиком с укладкой труб и фильтрующего материала;

- разработка котлованов под устьевые сооружения и устройство смотровых колодцев;

- устройство сопряжения дрены с закрытым коллектором или устьевым сооружением;

- обратная засыпка траншеи с уплотнением (при необходимости);

- восстановление плодородного слоя;

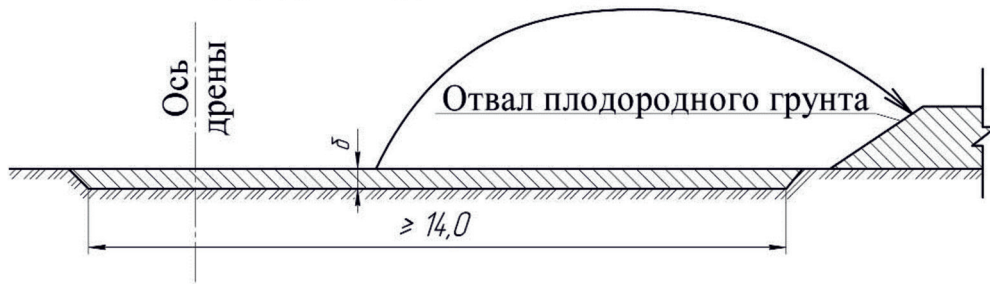
- планировка наддренной полосы.

5.2.1 При применении фильтра из песчано-гравийной смеси дреноукладчиком следует последовательно выполнять следующие технологические процессы: разработка траншеи, укладка труб и обсыпка фильтра.

При применении фильтра из минеральных волокнистых материалов последовательность технологических процессов следующая – разработка траншеи и укладка труб, обмотанных на строительной базе фильтрующим материалом.

5.2.2 После спуска рабочего органа дреноукладчика в заходный шурф следует произвести совмещение его продольной оси с осью проектной дрены. Установка дреноукладчика в исходное положение производится задним ходом в случае подключения дрены к открытому коллектору и передним ходом – при подключении дрены к закрытому коллектору.

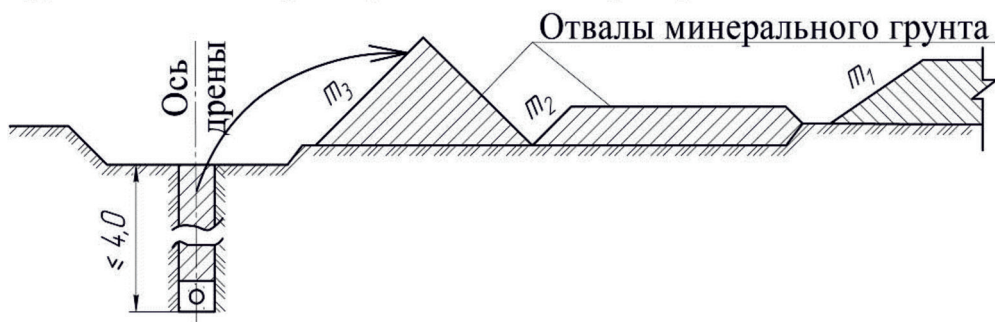
I. Снятие плодородного грунта скрепером



II. Планировка «корыта» под заданный уклон скрепером



III. Разработка траншеи с одновременной укладкой дренажных труб и обсыпкой фильтровой смесью дренаукладчиком



IV. Обратная засыпка траншеи и «корыта» бульдозером



Рисунок 1 – Технологическая схема строительства закрытых дрен траншейным способом

5.3 При строительстве дренажа бестраншейным способом надлежит выполнять работы в следующем составе (см. рисунок 2):

- разбивка и нивелирование трассы дрена;

СТО НОСТРОЙ 2.33.188-2016

- раздвижка кавальеров открытого коллектора в месте расположения устьевых сооружений или устройство котлованов в местах стыкования дрены с закрытым коллектором;

- срез плодородного слоя грунта с поверхности «корыта»;

- устройство «корыта» под заданный уклон дрены;

- устройство насыпи на участках, где глубина заложения дрены меньше минимально возможной глубины закладки дрены дреноукладчиком;

- устройство заходного шурфа для дреноукладчика;

- спуск рабочего органа дреноукладчика в заходный шурф и установка его на проектную глубину;

- заякирование конца пластмассовой трубы;

- устройство щели с укладкой труб и фильтрующего материала;

- устройство сопряжения дрены с закрытым коллектором или устьевым сооружением;

- засыпка заходного шурфа и места сопряжения дрены с закрытым коллектором;

- уплотнение поверхности разрыхленного грунта закаткой гусеницами трактора;

- обратная засыпка «корыта»;

- восстановление плодородного слоя на участках с «корытом».

5.3.1 При использовании для строительства дренажа в плотных грунтах дреноукладчиков с пассивным рабочим органом для увеличения тяговых усилий следует использовать с ними в сцепе дополнительные тракторы или якорные лебедки.

Примечание – Под пассивным рабочим органом дреноукладчика следует понимать рабочий орган, у которого отдельные элементы или он в целом не имеют механических, гидравлических или электрических приводов с дреноукладчиком и не совершают самостоятельных рабочих движений.

5.3.2 На дреноукладчиках с активным рабочим органом при работе в налипающих грунтах следует устанавливать очистные ножи или цепные ковшы.

Примечание – Под активным рабочим органом дреноукладчика следует понимать рабочий орган, у которого отдельные элементы или он в целом совершают самостоятельные рабочие движения с помощью механической, гидравлической или электрической энергии.

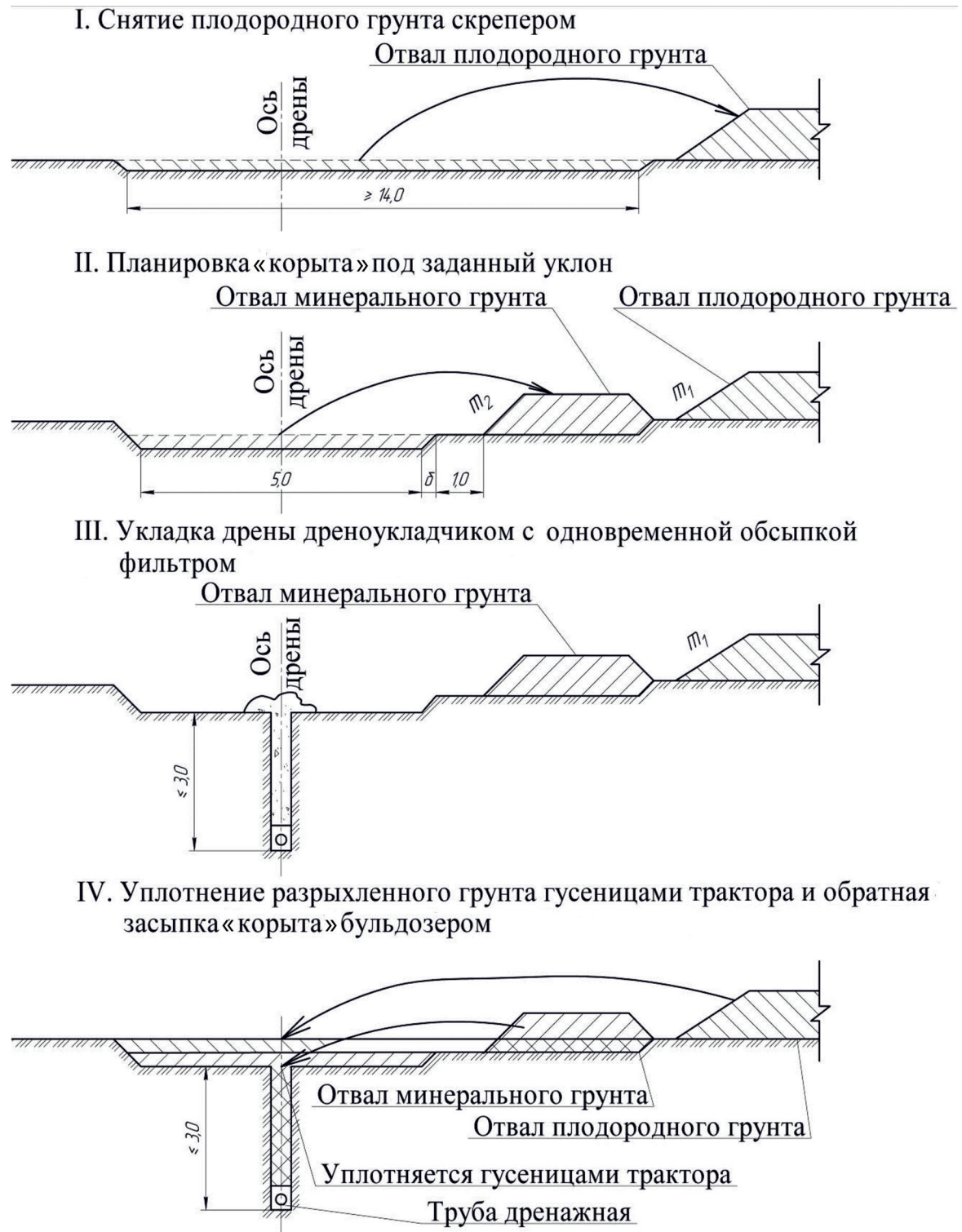


Рисунок 2 – Технологическая схема строительства закрытых дрен бестраншейным способом

5.4 При строительстве дрен широкотраншейным способом должны выполняться работы в следующем составе (см. рисунок 3):

- разбивка и нивелирование трассы дрены;

- раздвижка кавальеров открытого коллектора в местах расположения устьевых сооружений;
- срезка плодородного слоя грунта с поверхности траншеи;
- разработка траншеи одноковшовыми экскаваторами;
- развоз труб, фильтрующих материалов и других строительных материалов и конструкций;
- устройство «полки»;
- укладка дренажных труб и устройство фильтрующей обсыпки;
- устройство устьевых сооружений;
- устройство смотровых колодцев;
- обратная засыпка траншеи с послойным уплотнением грунта катками;
- восстановление плодородного слоя на полосе траншеи.

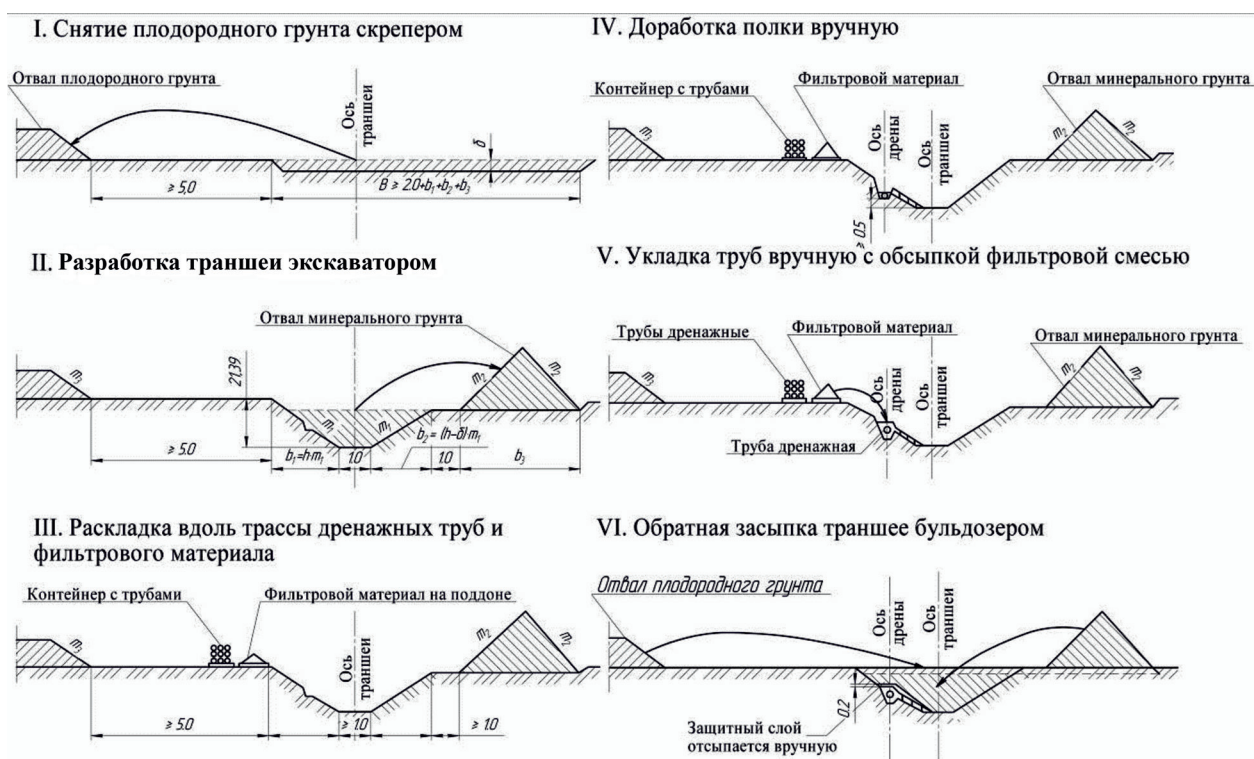


Рисунок 3 – Технологическая схема строительства закрытых дрен широкотраншейным способом

5.4.1 Траншеи с площадью поперечного сечения до 30 м^2 следует открывать за одну проходку одноковшового экскаватора-драглайна с ковшом емкостью от $0,5$ до $1,0 \text{ м}^3$, а при большой площади – за две проходки.

При разработке траншей сечением более 30 м² первой проходкой одноковшового экскаватора разрабатывается не менее 70 % профильной выемки с грубой зачисткой откосов, а при второй проходке – траншея разрабатывается до проектного профиля.

5.4.2 Параметры рабочего откоса (со стороны устройства полки) и временно-противоположного откоса устанавливаются в проекте с соблюдением указаний СП 45.13330.2012 (раздел 7) на основании геологических изысканий.

5.4.3 Для защиты траншей от стока поверхностных вод отвалы грунта от первой проходки одноковшового экскаватора следует размещать с нагорной стороны.

5.4.4 Для развоза и складирования труб, материала фильтра и других строительных материалов и конструкций со стороны «полки» в рабочем откосе траншеи, между бровкой траншеи и экскаваторами отвалами грунта должна оставаться свободная берма шириной не менее 5 м, которая должна быть защищена от стока поверхностных вод и спланирована.

5.4.5 Для подхода строительных механизмов и транспортных средств при сооружении смотровых колодцев в отвалах грунта против каждого сооружения и через 100 – 150 м по длине дрены должны устраиваться прорезы шириной 5 м.

5.4.6 В местах пересечения траншеями дорог должны быть устроены предусмотренные проектом переезды, при этом должен обеспечиваться пропуск воды, собирающейся на дне траншей.

5.4.7 В случае необходимости ускорения работ по разработке траншей значительной протяженности может быть допущена ее разработка несколькими одновременно работающими экскаваторами при условии установки в наиболее пониженных местах непрерывно работающих насосов и устройства временной водоотводящей канавы.

Примечание – Под значительной протяженностью траншеи следует принимать траншею, сооружаемую под линейный объект (дренажную сеть), где целесообразность применения нескольких механизмов (экскаваторов) для разработки обусловлена эксплуатационной производительностью их, согласно СТО НОСТРОЙ 2.33.51-2011 (пункт 5.2.14), и нормируется сроками продолжительности строительства, отраженными в ППР.

5.4.8 Полку следует разрабатывать экскаватором одновременно с разработкой траншеи с последующей доработкой сечения до проектного вручную. Полку следует устраивать в откосе траншеи со стороны свободной от экскаваторных отвалов. Для отвода грунтовых вод траншеею следует разрабатывать с перебором не менее 0,5 м по отношению к отметке подошвы дренажного фильтра.

6 Разбивка трассы

6.1 Вынос проекта в натуру должен производиться в соответствии с СП 126.13330.2012 (разделы 4 – 9).

6.2 Разбивочные работы при механизированном способе строительства дренажа

6.2.1 Разбивку трассы следует производить с помощью геодезических инструментов от устьевой части дрены.

6.2.2 Строительную разбивку следует производить одновременно со строительством или опережать его не более чем на две недели.

6.2.3 До начала работ на оси будущей дрены через каждые 100 м от устья должны быть установлены вехи высотой от 2,0 до 2,5 м. Затем через каждые 10 м по трассе дрены на левой (по уклону дрены) стороне на расстоянии 2,5 м от оси следует установить колышки.

6.2.4 Для уточнения величины срезки и подсыпки при подготовке пути для дреноукладчика против отмеченных колышками точек должно быть произведено нивелирование трассы по оси дрены. В случае выявления расхождений между натурными и проектными отметками должен быть откорректирован и согласован с проектной организацией продольный профиль дрены.

6.2.5 После планировки пути для дреноукладчика производится закрепление копирного троса раздвижными штативами не реже чем через 10 м. При этом линия копирного троса располагается справа по ходу дреноукладчика на расстоянии от 1,40 до 1,65 м от оси дрены (в зависимости от марки дреноукладчика). Допустимое

провисание троса между штативами 1 см обеспечивается натяжением с усилием от 50 до 80 кг.

6.2.6 Бровки «корыта» размечаются в натуре колышками, устанавливаемыми вдоль дрены через каждые 10 м.

6.2.7 По окончании разработки пути-корыта должно проводиться контрольное нивелирование его дна. При этом продольный уклон контролируется через каждые 10 м в точках, отмеченных при разбивке трассы дрены.

6.3 Разбивочные работы при строительстве дренажа широкотраншейным способом при полумеханизированной укладке труб

6.3.1 При строительстве дренажа широкотраншейным способом трасса дрены должна быть закреплена вехами, устанавливаемыми через каждые 50 м, а бровки траншеи размечаются через каждые 10 м колышками.

6.3.2 Полоса снимаемого и перемещаемого во временный отвал плодородного слоя грунта должна размечаться колышками, забиваемыми через каждые 10 м вдоль дрены по обе стороны.

6.3.3 Разработка траншеи экскаватором должна производиться по осевым вехам и колышкам.

6.3.4 Высотная разбивка траншей должна производиться путем установки неподвижных визирок, на которых крупными цифрами нанесена требуемая глубина разработки. Визирки должны располагаться со стороны траншеи свободной от экскаваторных отвалов на расстоянии 20 м друг от друга вдоль траншеи и в точках перелома профиля.

6.3.5 Разбивка полки для труб с фильтром из искусственных минеральных волокнистых материалов должна осуществляться следующим образом:

- устанавливается теодолит так, чтобы визирная ось трубы располагалась в вертикальной плоскости, проходящей по внутренней бровке полки;

- при помощи теодолита и рулетки вдоль бровки через каждые 10 м размещаются колья, которые осаживаются в грунт по нивелиру до совпадения отметки их верха с проектной отметкой полки;

- рядом с кольшками устанавливаются хорошо заметные сторожки.

6.3.6 При подготовке полки для труб с фильтром обсыпного типа производится аналогичная разбивка с той разницей, что под высотные кольшки до их осаживания необходимо разрабатывать лопатой углубления в грунте до проектной отметки полки.

7 Подготовка трассы

7.1 Трассы дрен и коллекторов должны быть очищены от крупных камней, пней и кустарника в соответствии с требованиями СП 48.13330.2011 (пункт 5.10), СТО НОСТРОЙ 2.33.51-2011 (подразделы 4.8.2 – 4.8.4) и настоящего раздела.

7.2 Выкорчеванные пни и кусты в зависимости от местных условий необходимо вывозить с территории объекта либо собирать в валы между трассами дрен для последующего сжигания.

7.3 Планировку, засыпку старых канав и других понижений следует производить бульдозером непосредственно перед разработкой траншей.

При работе экскаваторов на трассе не допускаются неровности высотой более 15 см и поперечный уклон более 3°.

7.4 Одновременно с планировкой трасс устраивается «корыто» в местах, где глубина коллекторов превышает максимально возможную глубину работы дреноукладочной машины с предварительным снятием и сдвижкой в сторону растительного грунта.

7.5 При разработке открытых каналов в пониженных местах следует оставить в кавальерах проемы шириной от 2 до 3 м для стока поверхностных вод и шириной от 5 до 6 м в местах ввода закрытых коллекторов.

8 Доставка, складирование и развоз материалов на объекте строительства

8.1 До начала строительства на объект необходимо завозить от 30 % до 40 % материалов, но не менее двухнедельного запаса. Основную часть материалов следует завозить зимой.

8.2 Дренажные трубы следует складировать на объекте так, чтобы радиус их транспортировки до дренажной линии не превышал от 1,5 до 2,0 км.

8.3 Дренажные материалы должны доставляться на объект в заводской упаковке (контейнеры, пакеты, мешки и т.п.) и храниться в ней до укладки в траншею.

8.4 Пластмассовые трубы в бухтах и отрезках следует укладывать на деревянные настилы, хранить в закрытых помещениях или под навесом и предохранять от контакта с нефтепродуктами и другими вредно действующими на них веществами.

8.5 При хранении пластмассовых труб в бухтах без деревянных настилов их нужно устанавливать на ребро.

8.6 При кратковременном хранении на открытом воздухе пластмассовые трубы должны быть укрыты брезентом, соломенными матами или другими подручными материалами.

8.7 Развоз дренажных материалов по трассам дрен производит специальное звено, состоящее из 2 – 3 рабочих (включая тракториста). Для этой цели допускается использование, в зависимости от проходимости, как гусеничного, так и колесного трактора с подъемным механизмом и прицепом, санями, пенами и т.д.

8.8 Разгрузка керамических дренажных труб в контейнерах или пакетах должна производиться непосредственно на технологические лыжи (прицепы к дреноукладчикам).

8.9 Естественные защитно-фильтрующие материалы (например, мох) следует развозить по трассам дрен одновременно с дренажными трубами и выгружать их на трассах из расчета от 3 до 4 м³ на 1 км дренажа. Искусственные рулонные защитно-фильтрующие материалы и соединительные детали размещаются на экскаваторе-дреноукладчике.

8.10 Перед развозом труб и других дренажных материалов звено должно получить от мастера или бригадира схему расположения на местности дрен, коллекторов и сооружений, с указанием мест складирования.

9 Снятие и перемещение плодородного слоя, устройство кавальеров

9.1 Технологические схемы снятия и перемещение плодородного слоя и устройства кавальеров следует принимать согласно требованиям СТО НОСТРОЙ 2.3.139-2013 (раздел 5).

9.2 Срезку и перемещение плодородного слоя грунта следует осуществлять скреперами или бульдозерами. Бульдозеры следует применять при мощности срезаемого слоя до 0,2 м.

9.3 При разработке «корыта» для дальнейшей работы дреноукладчика отвалы плодородного слоя грунта следует располагать за экскаваторными отвалами.

9.4 В случае разработки траншей одноковшовыми экскаваторами сечением до 30 м² отвалы плодородного слоя грунта должны располагаться со стороны противоположной той, на которой располагается экскаваторный отвал.

9.5 При разработке одноковшовыми экскаваторами траншей сечением более 30 м² отвалы плодородного слоя грунта должны располагаться со стороны отвалов от второй проходки экскаватора.

9.6 Снятие плодородного слоя грунта скреперами производится продольным способом. Глубина снятия плодородного слоя устанавливается в проекте.

9.7 С целью создания условий для производства работ при строительстве дрен и устьевых сооружений в кавальерах коллектора в месте впадения дрен должны быть устроены проходы бульдозером или экскаватором-драглайном.

9.8 Отвалы разрабатываемого грунта следует размещать за кавальером.

9.9 В случае невозможности размещения отвалов грунта за кавальером из-за

наличия посевов, дорог и других препятствий допускается их размещение на поверхности кавальера.

9.10 Бульдозеры для раздвижки кавальера следует применять при наличии между бровками коллектора и кавальера свободной полосы шириной не менее 3 м.

9.11 При раздвижке кавальера коллектора бульдозерами высоту отвала следует принимать в пределах 3 м, а крутизну откоса, по которому перемещается грунт, – не круче 1:3.

10 Укладка дренажных труб

10.1 При наличии в траншее воды или разжиженного грунта укладку дренажных труб следует выполнять после предварительного водоотлива с последующей проверкой отметок дна траншеи.

10.2 Укладка керамических дренажных труб

10.2.1 В зависимости от способа разработки траншей дренажные трубы допускается укладывать одновременно с разработкой траншей либо в предварительно разработанную траншею. Укладку труб следует выполнять одновременно с защитой дрен от заиления.

10.2.2 При строительстве дренажа экскаваторами-дреноукладчиками керамические трубы укладываются на дно траншеи, как правило, по желобу трубоукладчика.

При строительстве дренажа с применением одноковшовых экскаваторов или каналокопателей керамические трубы подаются на дно траншеи вручную.

10.2.3 Укладку труб в предварительно разработанную одноковшовым экскаватором или каналокопателем траншею следует производить после доработки дна до проектных отметок желобковыми лопатками.

10.2.4 Исходя из допусков, установленных ГОСТ 8411 на керамические дренажные трубы, к стыковке труб предъявляются следующие требования: зазоры в стыках труб диаметром 50 мм не должны быть более 3,5 мм; диаметром от 75 до

125 – 5 мм; диаметром от 150 до 250 мм – более 7 мм. Зазоры в стыках должны быть защищены фильтрующим материалом либо пластмассовыми соединительными муфтами.

10.2.5 Концы дрен из керамических труб следует закрывать заглушками.

10.2.6 После укладки керамических труб должно быть произведено контрольное нивелирование дрены, затем присыпка растительным грунтом. В неустойчивых грунтах в первую очередь выполняется присыпка, при этом от 10 до 15 см трубы через каждые 2 – 3 м по длине не засыпаются для последующего контрольного нивелирования.

Примечание – Под неустойчивыми грунтами следует понимать грунты, при разработке которых стенки траншеи обрушиваются или заплывают.

10.3 Укладка пластмассовых дренажных труб

10.3.1 При устройстве дренажа из пластмассовых труб допускается применение многоковшовых траншейных, узкотраншейных и бестраншейных экскаваторов-дреноукладчиков, при этом во всех случаях разработка грунта по трассам коллекторов должна выполняться траншейными или одноковшовыми экскаваторами.

10.3.2 Устройство траншей для укладки пластмассовых труб траншейными и узкотраншейными экскаваторами выполняется также, как и для керамического дренажа. Для заглубления бестраншейного дреноукладчика следует разрабатывать многоковшовым экскаватором вспомогательную траншею (приямок) на длину ножа.

10.3.3 Дренаж из пластмассовых труб следует выполнять одним из следующих способов:

- путем механизированной укладки трубы из бухты, установленной на барабане экскаватора;
- полумеханизированной укладкой труб, предварительно развернутых по трассам дрен на расстоянии от 0,5 до 1,0 м от оси траншей;
- полумеханизированной укладкой отрезков труб, подаваемых с платформы экскаватора или с бровки траншеи.

10.3.4 При устройстве пластмассового дренажа из отрезков труб на стреле экскаватора-дреноукладчика монтируются 2 – 3 рамных кронштейна или площад-

ка, на которой укладывается от 20 до 30 отрезков труб с муфтами. В бункере экскаватора и за ним должны быть установлены прижимные ролики.

10.3.5 В устойчивых грунтах допускается укладка отрезков труб на дно траншеи вручную двумя рабочими. Трубы следует предварительно разложить по трассе дрены (коллектора) с правой стороны по ходу экскаватора или транспортировать на санях-волокушах вслед за экскаватором.

10.3.6 Для защиты пластмассовых труб от заиливания рулонными материалами на экскаваторах-дреноукладчиках должны быть установлены катушки или обертывающие приспособления.

10.3.7 При строительстве дренажа из пластмассовых труб в крупнообломочных грунтах и торфяниках с погребенной древесиной траншеи следует разрабатывать одноковшовыми экскаваторами, а укладку труб производить полумеханизированным способом.

10.3.8 До укладки пластмассовых труб в траншею должна быть проверена точность выполнения проектного уклона дна траншеи,

10.3.9 Укладку пластмассовых труб следует начинать от коллектора. Бухта труб устанавливается на бухтодержатель, конец трубы протягивается через направляющие кольца и спускной желоб трубоукладчика и выпускается на длину 0,5 м для соединения с трубой коллектора. Одновременно с разработкой траншеи пластмассовая труба подается на ее дно между подстилающей и покровной лентами, поступающими с катушек экскаватора.

10.3.10 При строительстве дренажа экскаватором-дреноукладчиком, оборудованным автоматизированным устройством для круговой обертки труб рулонным фильтрующим материалом, управление этим устройством должен выполнять машинист экскаватора из кабины.

Пластмассовая труба, обернутая фильтрующим материалом, укладывается в желобок на дне траншеи и фиксируется прижимным роликом.

10.3.11 Уложенные трубы дрен соединяются с коллекторными трубами после фиксации их присыпкой грунта на длине от 4 до 5 м либо прижимной вилкой.

10.3.12 В процессе укладки должна быть обеспечена свободная подача трубы с барабана на дно траншеи по всей ее длине. При нарушении целостности трубы в процессе укладки отрезки ее следуют соединять стандартными муфтами либо соединительными элементами, изготовленными из двух отрезков той же трубы длиной не менее трехкратного диаметра. Отрезки разрезаются и одеваются на оба конца разорванной трубы так, чтобы открытая сторона одного отрезка закрывалась цельной стороной второго, при этом концы соединяемой трубы должны перекрываться не менее чем на 5 см.

10.3.13 При укладке пластмассовой трубы, предварительно развернутой вдоль трассы, не допускается волочение трубы по земле во избежание залипания водоприемных отверстий или повреждения фильтрующей обмотки.

10.3.14 При укладке пластмассовых труб бестраншейным способом рабочий орган дреноукладчика следует заглублять в откос отрытого канала или в предварительно отрытый приямок у закрытого коллектора. Рекомендуется использовать пластмассовые трубы в бухтах, предварительно обернутые фильтрующим материалом.

10.3.15 В целях недопущения заиления конец пластмассовой трубы на каждой дрене следует закрывать пластмассовыми или керамическими заглушками.

10.3.16 В местах пересечения дренажных линий с дорогами и другими сооружениями пластмассовые трубы следует укладывать в кожух из хризотилцементных или железобетонных труб.

10.3.17 Обход непредвиденных препятствий на трассе дрены или коллектора следует осуществлять изгибом пластмассовой трубы в плане.

10.3.18 После контрольного нивелирования уложенных пластмассовых труб следует произвести немедленную присыпку их по всей длине растительным грунтом слоем от 15 до 20 см.

10.3.19 При температуре воздуха ниже минус 10 °С полиэтиленовые гофрированные трубы из бухт следует предварительно раскладывать по трассам дрен. Процесс укладки и контрольного нивелирования уложенных труб зимой тот же, что и летом.

10.4 Защиту дренажной линии от заиления в различных почвенно-геологических условиях следует выполнять согласно требованиям СТО НОСТРОЙ 2.33.21-2011 (приложение А).

11 Присыпка дрен и обратная засыпка траншей

11.1 Присыпку дрен растительным грунтом слоем от 15 до 20 см (для пlyingнов – 30 см) следует выполнять механизированным способом.

11.2 В составе грунта присыпки не допускаются камни диаметром более 5 см.

11.3 Перед механизированной засыпкой траншеи грунтом трубы предварительно должны быть вручную присыпаны защитным слоем грунта толщиной 0,2 м над верхом трубы.

11.4 После присыпки труб вручную дальнейшую обратную засыпку рекомендуется выполнять бульдозером с поворотным отвалом. При этом особое внимание должно уделяться начальному этапу засыпки, в процессе которого грунт следует сбрасывать в траншею небольшими порциями, чтобы предупредить возможность повреждения или смещения труб отсыпаемым грунтом.

Одновременная работа нескольких бульдозеров на обратной засыпке одной траншеи допускается только при отсутствии притока грунтовых вод.

11.5 Грунт при обратной засыпке траншеи, отсыпаемый бульдозером, следует послойно уплотнять катками до плотности окружающего грунта. Засыпку траншеи с уплотнением грунта следует производить до отметки на 0,5 м ниже дневной поверхности, если другие условия не оговорены проектом.

На участках, где не предусмотрена промывка земель, уплотнение грунта обратной засыпки, отсыпаемого бульдозерами, производить не следует.

11.6 Обратную засыпку уложенных дренажных труб следует осуществлять при работе дреноукладчика обводным транспортером, установленным на нем, или бульдозером. Метод обратной засыпки и необходимость ее уплотнения должны быть установлены в проекте в зависимости от зернового состава грунтов.

11.7 После укладки пластмассовых труб необходимо во избежание их «всплытия» или деформации сразу же присыпать дрены фильтрующим материалом слоем толщиной от 0,15 до 0,20 м.

11.8 В сухих грунтах, которые при разработке превращаются в пылевидную массу, обратную засыпку дренажных траншей следует осуществлять с уплотнением грунта методом комбинированного замачивания грунта.

11.9 Уплотнение грунта методом комбинированного замачивания грунта.

11.9.1 Перед замачиванием грунта траншея должна быть засыпана до уровня дна «корыта» без уплотнения.

После засыпки траншеи поверхность над ней должна быть тщательно спланирована бульдозером с устройством чеков для замачивания грунта сверху.

Примечание – Под чеком следует понимать обвалованную часть поверхности земли вокруг засыпанной траншеи.

При обратной засыпке траншеи должны быть установлены смотровые трубы.

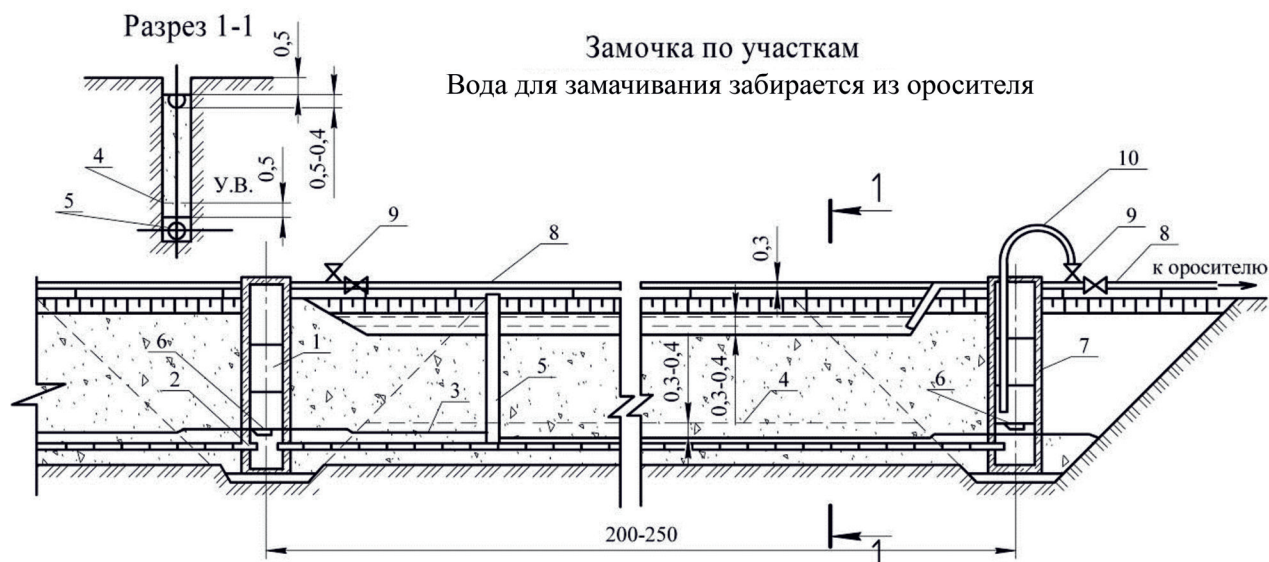
11.9.2 Уплотнение грунта в траншее методом комбинированного замачивания следует производить в следующем порядке (см. рисунок 4):

- установить заглушки на дрене в смотровых колодцах;
- подать воду из оросительной или временной водопроводной сети через колодец в дренажные трубы до поднятия воды в соседних колодцах на 0,3 – 0,4 м выше поверхности фильтровой обсыпки и образования водяной подушки;
- после оседания грунта в траншее по образующейся по оси трассы канаве подать воду сверху без прекращения подачи воды в колодец;
- поэтапно производить прекращение подачи воды в следующей последовательности: вначале прекратить подачу воды в наддренную канаву, а затем после снижения уровня воды в траншее до горизонта водяной подушки (что устанавливается по смотровой трубе) постепенно уменьшить подачу воды в колодец до полного прекращения.

11.9.3 В случае наличия на дрене нескольких смотровых колодцев замачивание дрены следует производить по участкам, заключенным между смежными смотровыми колодцами, начиная с нижнего по уклону.

Если на дрене нет смотровых колодцев, то комбинированное замачивание грунта следует производить одновременно по всей длине дрены, начиная от начального колодца.

При соответствующем обосновании допускается использование колодцев из полимерных материалов, изготовленных в соответствии с ГОСТ 32972–2014 (раздел 5).



- 1 – смотровой колодец; 2 – заглушка; 3 – дренажная линия; 4 – уровень водяной подушки;
 5 – смотровая труба; 6 – поплавок, фиксирующий уровень водяной подушки;
 7 – начальный колодец; 8 – временный трубопровод; 9 – запорная арматура;
 10 – шланги для подачи воды

Рисунок 4 – Принципиальная схема уплотнения грунта методом комбинированного замачивания

11.9.4 При окончании работ по уплотнению грунта в траншее следует произвести засыпку без уплотнения профилированного «корыта», рекультивацию земель и планировку наддренной полосы.

11.10 Окончательную засыпку траншей надлежит начинать с верхней части (истока) дрены. Бульдозер устанавливают по направлению дренажной линии так, чтобы край его ножа находился на оси траншеи без заглубления отвала в почву. Траншеи, разработанные одноковшовыми экскаваторами, следует засыпать за несколько проходов бульдозера. Над засыпанной траншеей необходимо оставлять валик высотой 0,3 м на осадку грунта.

11.11 Обратную засыпку траншеи следует производить: в зимнее время – в день укладки дренажных труб, в летнее время – не позднее трех дней со дня их присыпки. Перед проведением обратной засыпки траншеи должен быть составлен акт на скрытые работы.

12 Строительство сооружений на закрытой дренажной сети

12.1 На дренажной сети закрытых дренажных систем устраиваются следующие сооружения: устья, колодцы (смотровые, перепадные).

12.2 Разработку котлованов под смотровые колодцы и устьевые сооружения рекомендуется осуществлять:

- при механизированном способе строительства – экскаваторами на пневмоколесном ходу с ковшом емкостью до 0,4 м³;

- при полумеханизированном способе строительства – тем же экскаватором, которым разрабатывается дренажная траншея.

12.3 Установку сборных железобетонных конструкций рекомендуется производить кранами грузоподъемностью не менее 6,3 т.

12.4 Дренажные устья следует устраивать вслед за укладкой труб в коллекторах. Рекомендуемая технологическая схема приведена в приложении Б (подраздел Б.1).

12.5 Укладку устьевой трубы следует производить:

- в устойчивых грунтах – непосредственно на грунт;
- в легкоразмываемых грунтах устьевая труба и первые 4 – 5 керамических коллекторных труб укладываются на утрамбованный грунт с гравийной подготовкой;
- в плывунах и других слабых грунтах железобетонные устья укладываются на свайном или бетонном основании.

12.6 Уклон устьевой трубы в сторону водоприемника не должен быть меньше уклона нижней части коллектора.

12.7 На конце устьевой трубы рекомендуется устанавливать решетку.

12.8 Дренажные устья должны:

- углубляться на 0,2 – 0,3 м в откос канала;
- располагаться на высоте не ниже чем на 0,5 м над дном русла неукрепленного водоприемника и на 0,3 м – укрепленного;
- выступать из откоса не более 10 – 20 см.

12.9 Устья не следует располагать ближе 5 м от места возможного стока поверхностных вод в водоприемник. Для предохранения устья от стока поверхностных вод над ним следует устраивать земляной валик.

12.10 Сопряжения хризотилцементных и железобетонных устьевых труб с коллектором следует выполнять при помощи муфт или отрезков труб большого диаметра. Места соединения устьевой трубы с коллектором необходимо заделывать цементным раствором. Грунт, засыпаемый в траншею, вокруг устья должен быть послойно уплотнен.

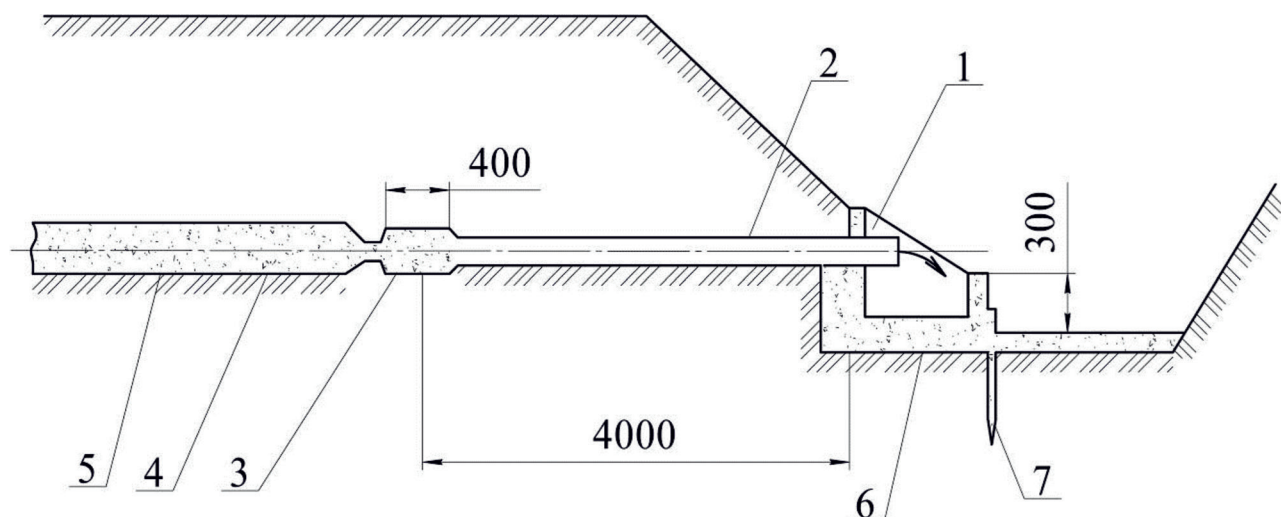
12.11 Для предохранения приустьевой части откоса и дна канала от размыва дренажным стоком необходимо устраивать железобетонный лоток или каменное мощение. Лоток следует заглубить на 0,15 м в откос канала и закрепить от сползания на дно канала.

12.12 Устьевую часть дренажной трубы следует укладывать на длине до 4,0 м не перфорированной, стык дренажной трубы на длине не менее 0,4 м должен быть заделан (плотной глиной или суглинком в виде замка, покрыт защитно-фильтрующим материалом).

12.13 Водобойный бетонный оголовок либо корытообразные лотки следует устанавливать на прочное твердое основание из глины, щебня либо на выровненную каменную наброску (см. рисунок 5).

12.14 Откосы канала вокруг устья должны быть закреплены железобетонными плитами, растительным дерном или бутовым камнем.

12.15 Для предотвращения размыва дренажных устьев на расстоянии не менее 5 м от них в местах ожидаемого притока поверхностных вод следует устраивать открытые воронки.



- 1 – бетонный оголовок; 2 – труба без перфорации; 3 – замок из плотной глины;
4 – фильтр; 5 – труба дренажная; 6 – подсыпка из щебня; 7 – шпунты

Рисунок 5 – Схема устьевого сооружения дрены

12.16 Смотровые и перепадные колодцы надлежит устраивать из готовых железобетонных колец по типовым проектам. Кольца в стыках должны плотно прилегать друг к другу и устанавливаться на цементный раствор, швы затираются с внешней и внутренней стороны. Смещение колец в стыках не должно превышать $1/3$ толщины стенки колодца.

При соответствующем обосновании допускается использование колодцев из полимерных материалов по СП 40-102-2000 (разделы 3 – 8), изготовленных в соответствии с ГОСТ 32972–2014 (раздел 5).

12.17 При расположении уровня грунтовых вод выше подошвы основания смотрового колодца необходимо устроить вокруг него обводную канаву для обеспечения стока воды по траншее, затем откачать собравшуюся в котловане воду и отсыпать по подошве гравийную или щебеночную подушку слоем не менее 10 см.

12.18 Устройство смотровых колодцев из сборных элементов следует выполнять поточным методом в следующем порядке:

- срезка растительного грунта с поверхности котлована;
- разработка котлована смотрового колодца;
- зачистка дна котлована;

- устройство гравийной подготовки под основание колодца с разравниванием и уплотнением пневмотрамбовками;
- укладка плиты основания;
- укладка хризотилцементных труб и стыковка их с дренажными трубами;
- монтаж стенок колодца из сборных железобетонных колец (производится после укладки труб);
- заделка труб в стенах колодца бетонной смесью с устройством разборной опалубки;
- установка скоб с закреплением;
- укладка плит перекрытия с заделкой швов и затиркой поверхности цементным раствором;
- гидроизоляция наружной поверхности колодца (битумом и т.д.);
- обратная засыпка пазух котлована с послойным уплотнением.

12.19 Сопряжение железобетонных колец, образующих стенки смотровых колодцев, следует производить путем установки каждого последующего звена на слой цементного раствора, строго по отвесу.

12.20 Колодец должен опираться на прочное основание, для чего железобетонное днище его следует устанавливать на гравийную подготовку.

12.21 При установке колец высотой до 2,3 – 2,5 м следует устанавливать распорную балку поперек выемки с центрирующим кольцом. После этого производить засыпку колец грунтом с применением бульдозера (см. рисунок 6).

12.22 Центровку колец и предохранение их от смещения при засыпке грунтом рекомендуется осуществлять с использованием сварных (цилиндрических) скоб.

12.23 После установки сварных скоб в стенках колодца зазоры между скобами и краями отверстий должны быть заделаны цементным раствором.

При соединении колодца с дренай, в нижнее кольцо следует вводить неперфорированные трубы длиной не менее 2,0 м с дальнейшей заделкой стыков между кольцом и трубой (см. рисунок 7).

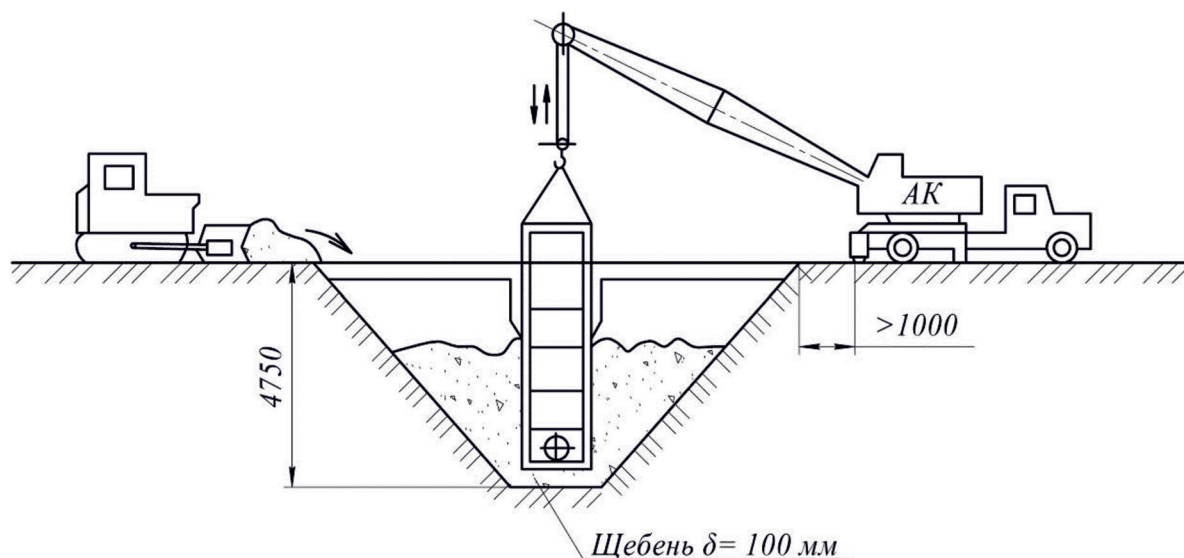


Рисунок 6 – Схема монтажа колодцев по трассе дрена

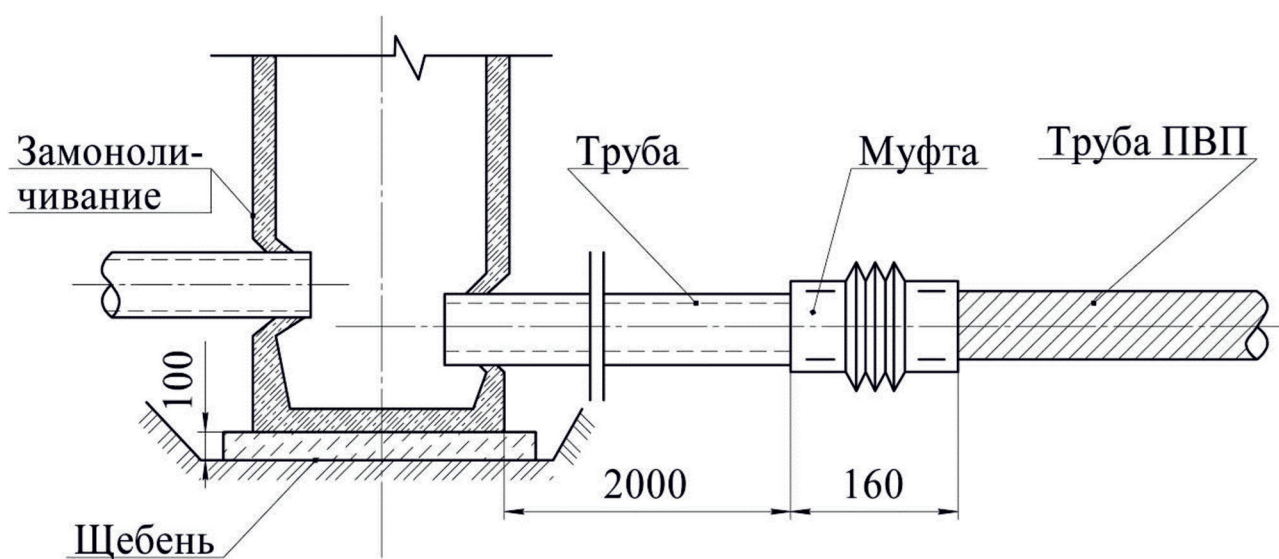


Рисунок 7 – Схема соединения колодца с дренажной трубой

12.24 На возвышающейся над землей наружной поверхности стенки колодца следует наносить (битумным лаком, масляной краской и т.д.) номер колодца и наименование примыкающей к нему дренажной трубы. Над потайными колодцами следует установить указательные знаки в соответствии с проектом.

12.25 Для подсоединения коллектора к колодцу должны применяться неперфорированные трубы (хризотилцементные, керамические и т.д.), укладываемые на уплотненную подготовку из гравия или щебня.

12.26 Во избежание подпора воды в дренажной системе впадающие в колодец коллекторные трубы следует располагать выше выходящих не менее чем на 5 см.

Если смотровой колодец используется и как отстойник, его дно следует делать на 0,4 – 0,6 м ниже выходящей трубы.

12.27 Засыпка вокруг колодца должна быть тщательно выполнена и уплотнена.

12.28 Верх колодца открытого типа должен выступать над поверхностью земли не менее 0,4 м. Верх потайного колодца, при использовании поливной техники, должен быть заглублен на глубину не менее 0,5 м от поверхности земли.

12.29 Соединения дрен и коллекторов с колодцами и другими дренажными сооружениями надлежит выполнять с учетом принятия необходимых мер против просадки и размыва грунта путем тщательной его трамбовки, использования хризотилцементных труб и присоединительных диафрагм, обмотки стыков труб (мешковиной, просмоленной паклей и др.).

12.30 Колодцы-поглотители устраивают в замкнутых понижениях для отвода скапливающихся в них поверхностных вод в закрытый коллектор или дренаж в соответствии с типовыми проектами.

12.31 Строительство колодцев-поглотителей следует сопровождать мероприятиями по организации поверхностного стока (устройством борозд (ложбин) и др.).

12.32 Рекомендуемые технологические схемы устройства колодцев приведены в приложении Б (подразделы Б.2, Б.3).

12.33 Операционный контроль строительства сооружений на закрытой дренажной сети следует проводить согласно положениям раздела 15.

12.34 Все выполненные работы по устройству сборных железобетонных колодцев и устьевых сооружений, а также полимерных колодцев следует принимать с составлением актов освидетельствования ответственных конструкций и скрытых работ.

13 Строительство крупных закрытых коллекторов

13.1 Строительство крупных (более 250 мм) закрытых коллекторов следует проводить при наиболее низком уровне стояния грунтовых вод. Грунтовые и поверхностные воды, интенсивно поступающие в траншею, следует удалять самотеком по желобкам на дне траншеи либо откачивать насосом. Рекомендуется применять иглофильтры в грунтах, имеющих коэффициенты фильтрации от 1 до 50 м/сут., а при вакуумном водопонижении – в грунтах с коэффициентом фильтрации от 0,1 до 2,0 м/сут.

Примечание – Удаление грунтовой воды вакуумированием применяется в мелкозернистых песках в тех случаях, когда по техническим и технологическим причинам гравитационный способ не может обеспечить необходимого уровня водопонижения. При вакуумном способе водопонижение обеспечивается созданием дополнительного пониженного давления в плоских, мелких и глубоких колодцах, причем предпочтение, обычно, отдается мелким колодцам или скважинам.

13.2 Подготовка трасс крупных коллекторов производится аналогично подготовке трасс дрен. Ширина подготавливаемой полосы должна назначаться из условий обеспечения доставки и размещения коллекторных труб и деталей сооружений, движения землеройных и подъемно-транспортных машин, размещения вынутого грунта.

Рекомендуемые технологические схемы устройства коллекторов приведены в приложении В (подразделы В.1 – В.3).

13.3 Погрузочно-разгрузочные и монтажные работы при строительстве крупных коллекторов следует производить с помощью подъемных средств (автомобильных и тракторных кранов, погрузчиков и т.д.), снабженных стропами, крюками и клещевыми захватами, которые, во избежание повреждения труб, должны иметь мягкие накладки.

13.4 Трубы и детали сооружений следует раскладывать рядом с траншеей вне призмы обрушения.

13.5 Разработку траншей для коллекторов и устройство котлованов под со-

оружения, а также их обратную засыпку следует производить в соответствии с СП 45.13330.2012 (раздел 5, подраздел 6.1, разделы 7, 8) и рекомендуемой технологической схемой, представленной в приложении В (подраздел В.4).

13.6 Разработку коллекторных траншей следует производить одноковшовыми или многоковшовыми экскаваторами с соблюдением проектных уклонов. При устройстве котлованов под сооружения на коллекторах используются одноковшовые экскаваторы. До начала разработки траншей верхний гумусовый грунт на их трассах должен сдвигаться бульдозером в сторону и надвигаться бульдозером обратно после засыпки траншей.

13.7 Извлеченный грунт при разработке траншей должен укладываться в кавальеры вне призмы обрушения только с одной стороны траншеи. Другую сторону следует оставлять свободной для размещения труб и движения механизмов.

13.8 В случае если на трассе необходимо сделать поворот, то это следует выполнять одним из следующих способов:

- при резком повороте (угол более 40°) при помощи открытого или потайного колодца;

- при незначительном повороте (угол менее 40°) радиусом не менее четырехкратной длины трубы.

13.9 Минимальные уклоны дренажных линий должны составлять при диаметре труб до 300 мм – 0,001, при больших диаметрах – 0,0005.

13.10 Ширину траншеи по дну следует разрабатывать в зависимости от глубины траншеи:

- при глубине до 3 м – для коллектора диаметром $D = 300$ мм – 0,90 м; при $D = 400$ мм – 1,0 м; при $D = 500$ мм – 1,2 м. при более крупных диаметрах ширину траншеи следует разрабатывать равной диаметру трубы $D + 0,6$ м;

- при глубине более 3 м – для труб диаметром 300 – 500 мм – $D + 60$ см; для труб диаметром более 500 мм – $D + 100$ см.

13.11 Минимальная высота присыпки над трубопроводом 0,2 м.

13.12 В устойчивых грунтах траншею следует разрабатывать с недобором до

5 см. Углубление до проектных отметок следует производить вручную непосредственно перед укладкой труб.

13.13 В неустойчивых грунтах траншеей следует разрабатывать на 5 см глубже проектной отметки, с покрытием дна траншеи гравием с последующим уплотнением.

13.14 При строительстве крупных коллекторов зимой разработку траншей при глубине промерзания свыше 10 см следует вести в два этапа:

- рыхление слоя мерзлого грунта рыхлителями либо разработка его баровыми, дискофрезерными или роторными машинами;
- разработка траншей на заданную глубину одноковшовыми или многоковшовыми экскаваторами.

В остальном технология строительства крупных коллекторов аналогична работе в талых грунтах, согласно ГОСТ 25100–2011 (таблица Б.28).

13.15 Неустойчивый грунт (пывун) на дне траншеи следует укреплять подсыпкой гравия или щебня.

13.16 В местах раструбных или муфтовых соединений коллекторных труб на дне траншеи следует устраивать приямки.

Герметизацию стыков между трубами следует осуществлять по ходу укладки их в траншею, что должно исключить проникновение через стык (суффозию) грунта в коллектор в течение всего срока его службы.

13.17 До укладки в траншею коллекторных труб необходимо проводить их визуальную проверку. Коллекторные трубы не должны иметь дефектов, угрожающих работоспособности и долговечности коллектора (трещины, сколы, вмятины и т. д.).

13.18 Трубы при укладке на дно траншеи должны опираться на ненарушенный грунт не менее чем на 3/4 своей длины.

13.19 Операционный контроль при строительстве крупных закрытых коллекторов следует проводить согласно положениям раздела 15.

14 Строительство горизонтального дренажа в зимнее время

14.1 Строительство закрытого горизонтального дренажа в зимнее время следует вести в соответствии с проектом и с учетом требований СП 81.13330.2011 (раздел 5), СП 45.13330.2012 (подраздел 6.1, разделы 5, 7 – 10, 17), СП 70.13330.2012 (разделы 3 – 10), СП 129.13330.2012 (разделы 2 – 7), СТО НОСТРОЙ 2.33.20-2011 (раздел 12) и СТО НОСТРОЙ 2.33.21-2011 (подпункты 18.1.4, 18.1.20).

14.2 Технологический процесс строительства включает следующие работы:

- подготовительные по 14.3;
- основные по 14.4;
- заключительные по 14.5.

14.3 Подготовительные работы включают:

- выбор объекта по 14.3.1;
- вынос проекта в натуру по 14.3.2;
- устройство подъездных путей дорог, переездов, обеспечивающих подвозку дренажных материалов, машин и механизмов, организацию приобъектного склада объемно-фильтрующих материалов в объеме от 70 % до 80 % от всей потребности и с 3–5-дневным запасом ГСМ по 14.3.3;

- проведение работ по защите грунта на дренажной трассе от промерзания по 14.3.4;

- доставку и хранение строительных материалов по 14.3.5.

14.3.1 Выбор объекта.

14.3.1.1 Выбор объекта для проведения работ по строительству закрытого дренажа в зимний период следует осуществлять заблаговременно до наступления заморозков и выпадения снега.

14.3.1.2 Для производства работ, в первую очередь, следует включать объекты, имеющие легкие суглинки, песчаные и супесчаные грунты, мелкие торфяники, а также предварительно осушенные торфяники с глубокой залежью, с малой несущей способностью грунта и высоким уровнем грунтовых вод в летнее время.

СТО НОСТРОЙ 2.33.188-2016

14.3.1.3 Строительный участок должен иметь уровень грунтовых вод в период строительства ниже дна траншей коллекторов и дрен.

14.3.1.4 Рекомендуется выбирать объекты, удаленные от центральной базы строительной организации не более чем на 30 км.

14.3.2 Вынос проекта в натуру.

14.3.2.1 Вынос проекта в натуру следует производить перед началом строительства и, как правило, до появления снежного покрова и согласно требованиям СП 126.13330.2012 (разделы 4 – 7).

14.3.2.2 В зимний период допускается производить вынос проекта в натуру при наличии небольшой толщины снежного покрова (от 20 до 30 см), который позволяет установить на местности пункты государственной и съемочной сети. В случае необходимости выноса проекта при снежном покрове более 20 – 30 см, работы выполняются по специальным указаниям.

14.3.2.3 Оси дрен и коллекторов следует обозначать вехами, обеспечивающими хорошую видимость примерно через 30 – 40 м; у пикетных колышков необходимо устанавливать сторожки высотой 1,0 м. При этом точки, высотные отметки которых проверяются, следует очищать от снега.

14.3.3 Устройство подъездных путей дорог, переездов и временных сооружений следует производить согласно положениям СП 48.13330.2011 (подраздел 5.6), СП 86.13330.2014 (подпункты 7.2.20 – 7.2.29).

14.3.4 Защита грунта от промерзания.

14.3.4.1 Способы защиты грунта от промерзания при предварительной подготовке дренажной трассы следующие:

- утепление дренажной трассы за счет использования срезанного кустарника, путем сбора его в валы высотой от 1,0 до 1,5 м и шириной от 1,5 до 2,0 м;
- снегозадержание и накопление снега по полосе дренажной трассы высотой от 0,8 до 1,0 м и шириной в от 2, 0 до 2,5 раза больше ширины траншеи по верху;
- насыщение грунта различными химмелиорантами, солями, понижающими

порог замерзания и не вызывающими последствия после их внесения (калийная соль и др.);

- вскрытие слоя растительного или минерального грунта, фрезерование его и обратная засыпка в выемку.

14.3.4.2 Предохранение легких грунтов (песок, супесь) с низким стоянием грунтовых вод (от 0,5 до 0,6 м от поверхности земли) от промерзания следует производить осенью, при наступлении первых заморозков путем предварительной вспашки слоя на глубину от 30 до 40 см с последующим боронованием на полосе трассы шириной на 1 м больше ширины траншеи.

14.3.4.3 При стоянии грунтовых вод на глубине не менее 1 м для предохранения грунта от промерзания на дренажной трассе рекомендуется предварительное (в осенний период) рыхление на глубину от 50 до 60 см и шириной до 2 м. В случае если после рыхления грунт увлажняется дождем, то в первые заморозки необходимо произвести повторное рыхление его в один след.

14.3.4.4 При глубине стояния грунтовых вод ниже 1 м в целях предупреждения глубокого промерзания грунта следует применять предварительную разработку траншей на глубину от 50 до 60 см с последующей (накануне заморозков) их засыпкой. Траншеи следует прокладывать строго прямолинейно, так как искривленную траншею во время разработки на полную глубину в зимних условиях выправить невозможно.

14.3.5 Доставка и хранение строительных материалов.

14.3.5.1 Доставку и хранение строительных материалов следует выполнять согласно разделу 8.

14.3.5.2 Гравий, песок, фрезерный торф следует доставлять на объект заблаговременно, они должны быть защищены от увлажнения атмосферными осадками и последующего смерзания.

14.3.5.3 Площадка под хранение керамических труб на объекте расчищается от снега.

14.3.5.4 Хранить пластмассовые трубы более 10 дней на объекте зимой не рекомендуется. Применение труб из ПВХ не допускается.

14.4 Основные работы, связанные с устройством дрен и коллекторов, включают:

- разбивку трасс коллекторов и дрен по 14.4.1;
- разработку траншей по 14.4.2;
- укладку дренажных труб по 14.4.3;
- устройство сооружений на дренажной сети по 14.4.4.

14.4.1 Разбивка трасс коллекторов и дрен.

14.4.1.1 Объем строительной разбивки не должен превышать сменной производительности ведущих механизмов.

14.4.1.2 Длина расчистки трасс дрен или коллекторов от древесной растительности за один день в зимний период не должна превышать длину укладки труб за смену. В противном случае следует принимать меры по утеплению трасс, расчищенных от древесной растительности.

14.4.1.3 Трассу следует расчищать от снега и утеплителя бульдозерами на длину, не превышающую сменной выработки экскаватора.

14.4.1.4 Ширину расчищаемой от снега и утеплителя полосы следует принимать не менее 5 м, из расчета размещения на ней вынутаго грунта. Расчистку следует вести по обе стороны от оси траншеи.

14.4.1.5 При глубине снежного покрова до 20 см и чистой трассе расчистку снега можно не производить. В этом случае расчищаются только площадки 30×30 см для установки упоров для троса.

14.4.2 Разработка траншей.

14.4.2.1 При промерзании минерального грунта до 7 – 8 см его разработка осуществляется с помощью экскаваторов без привлечения дополнительных машин на рыхление мерзлого слоя.

14.4.2.2 При толщине мерзлого слоя от 8 до 30 см разработке минерального грунта должно предшествовать его рыхление, осуществляемое тракторными рыхлителями в 2 – 3 следа.

14.4.2.3 Рыхленный мерзлый минеральный грунт с дренажной трассы перемещается бульдозером на 3 – 4 м от ее оси в правую сторону по ходу траншейного экскаватора.

14.4.2.4 При промерзании грунта на 30 – 40 см и более рекомендуется применять роторные экскаваторы.

14.4.2.5 Разработку мерзлого минерального грунта следует начинать с устьевой части коллектора или дрены и производить с недобором до его нижней зоны в 2 – 4 см.

14.4.2.6 Вскрытие траншеи роторным экскаватором следует выполнять строго из расчета сменной нормы укладки труб. Такое ограничение снимается, если разработанный экскаватором мерзлый минеральный грунт вслед за разработкой засыпается обратно в траншею.

14.4.2.7 Разработку торфяного грунта с мерзлотой от 10 до 12 см следует осуществлять экскаваторами.

14.4.2.8 Для вскрытия мерзлоты торфяного грунта толщиной от 12 до 20 см помимо тракторных рыхлителей могут применяться двух- или трехзубовые корчеватели.

14.4.2.9 При глубине промерзания торфяников от 20 до 40 см рыхление рекомендуется производить с помощью дорожных рыхлителей в несколько проходов.

14.4.2.10 При глубине промерзания торфяников более 40 см следует применять роторные экскаваторы.

14.4.2.11 Доработку траншеи после разработки мерзлого торфяного грунта роторными экскаваторами следует выполнять траншейными экскаваторами, идущими следом за ними.

14.4.2.12 Планировку дна траншеи, доведение его уклона до проектного следует производить вручную с помощью штыковых лопат.

14.4.2.13 Предварительную присыпку труб при зимнем строительстве дренажа из пластмассовых труб следует производить сухим торфом или талым грунтом с боковых стенок и бровок траншеи, не допускается при этом сбрасывание мерзлых комьев грунта диаметром более 10 см.

14.4.3 Укладка дренажных труб в траншею.

14.4.3.1 Процесс укладки дренажных труб в траншею в зимних условиях следует производить при температуре до минус 20 °С.

14.4.3.2 Все требования, предъявляемые к качеству укладки закрытого дренажа (величина зазоров в стыках трубок, сопряжение дрен с коллектором, обкладка фильтрующим материалом, отклонения от проектных уклонов и т.п.), выполняемого зимой, остаются такими же, как и при строительстве в летнее время.

14.4.3.3 Соединение дрены с коллектором следует осуществлять при помощи готовых соединительных деталей из пластмассовых или керамических материалов.

14.4.3.4 При отсутствии готовых соединительных деталей сопряжения выполняются из обычных дренажных труб непосредственно на месте. В таких случаях дрены присоединяются к коллектору «внахлестку» или «полусверху» (последний способ относится только к керамическим трубам).

14.4.3.5 Свободные концевые отверстия конечных труб дрен следует закрывать керамическими, пластмассовыми или бетонными пробками или камнем, обернутым стекловолокном или другим фильтрующим материалом.

14.4.3.6 Сопряжение дренажного коллектора с устьем дрены должно быть устойчивым против деформации. С этой целью начальную трубу дрены (если это не тройник) следует закреплять от возможного сдвига и перемещения путем устройства упора из боя трубок и щебня.

14.4.4 Устройство сооружений на дренажной сети.

14.4.4.1 Установка дренажной арматуры производится одновременно с укладкой труб.

14.4.4.2 С целью ликвидации воздействия пучения грунта в период оттаивания при строительстве железобетонных колодцев в зимнее время подушку под них следует устраивать в два раза толще, чем в летнее время.

14.4.4.3 Железобетонные оголовки и устья закрытых коллекторов следует устраивать в весеннее время, когда происходит окончательная доделка заложенной дренажной системы.

14.5 Заключительные работы включают:

- защиту дренажных труб от заиления по 14.5.1;
- обратную засыпку дренажных труб по 14.5.2.

14.5.1 Защита дренажных труб от заиления.

14.5.1.1 Защиту дренажных труб фильтрующим материалом следует производить в грунтах всех категорий и видов.

14.5.1.2 В качестве фильтрующих материалов для защиты дренажа от заиления рекомендуется применять стекловолоконистые материалы, верховой слаборазложившийся фрезерный торф, гравий или шлак.

14.5.1.3 Защиту дренажа в водонасыщенных песках рекомендуется осуществлять сплошным покрытием труб лентой из стекломатериала. Ширина полосы стекломатериала зависит от диаметра труб: для диаметра 50 мм – 25 см; 75 мм – 35 см; 100 мм – 45 см; 150 мм – 65 см; 200 мм – 75 см, а также может осуществляться путем укладки снизу труб полосы стеклохолста шириной $D+10$ см (где D – внутренний диаметр трубы), покрытия их сверху фрезерным торфом, гравием толщиной от 5 до 7 см.

14.5.1.4 Защиту дрен в пылеватых грунтах рекомендуется осуществлять сплошным покрытием стеклохолста или стеклоткани с присыпкой сверху слоя слаборазложившегося фрезерного торфа толщиной от 3 до 4 см или дрена укладывается на подстилочную пластмассовую пленку и покрывается стекломатериалом.

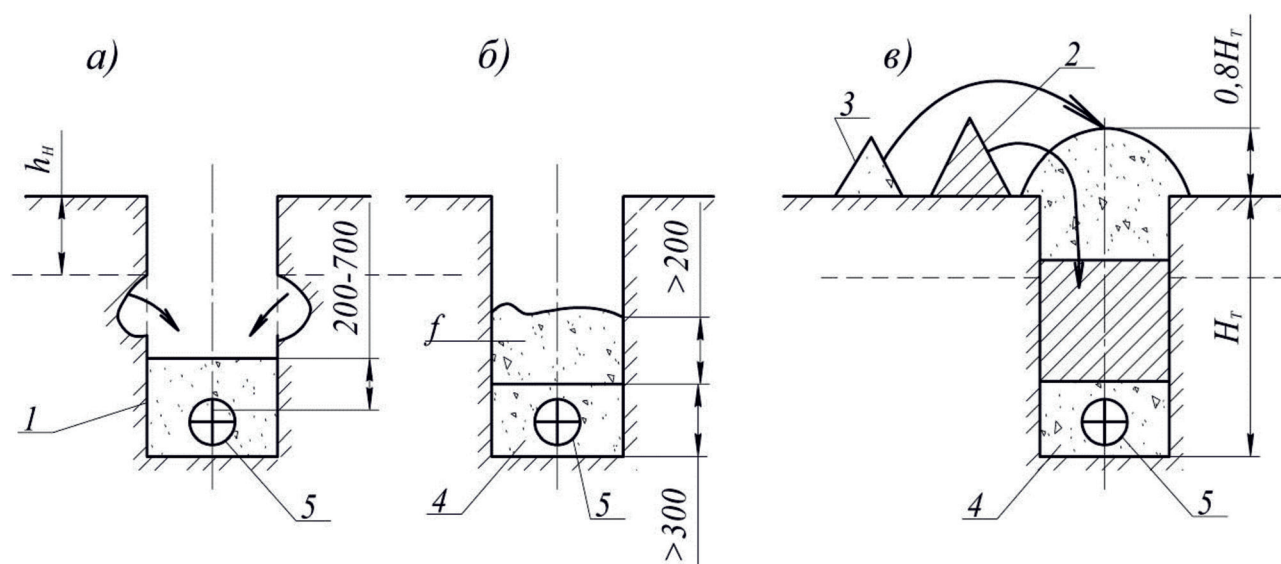
14.5.1.5 Защита керамических дрен в торфяных грунтах достигается обкладкой стыков труб сверху и с боков стеклохолстом. Длина полосы стеклохолста зависит от диаметра труб: для диаметра 50 мм – 25 см; 75 мм – 35 см; 100 мм – 45 см; 150 мм – 65 см; 200 мм – 75 см. Ширина полосы постоянная – 15 см. Во всех случаях толщина слоя стеклохолста должна быть не менее 1 мм.

14.5.1.6 При отсутствии стекловолоконистых материалов защиту дренажа следует выполнять путем обкладки труб по всему периметру слоем верхового слаборазложившегося фрезерного торфа от 5 до 7 см. Расход торфяной крошки на 50 погонных метров дрены составляет 1 м³. При обкладке торфом только стыков труб

1 м³ торфяной крошки достаточно на 200 погонных метров дрены осушителя и на 100 погонных метров коллектора.

14.5.2 Обратная засыпка дренажных труб.

14.5.2.1 Обратную засыпку дренажных труб следует вести в следующей последовательности: сначала талый, а затем мерзлый минеральный грунт; сверху следует засыпать растительный грунт, покрывая им полосу по дренажной трассе (см. рисунок 8).



а) – присыпка труб при укладке в сухих грунтах; б), в) – засыпка труб во влажных и мокрых грунтах 1 – талый грунт со стенок траншеи; 2 – талый минеральный грунт из отвала; 3 – мерзлый грунт растительного слоя; 4 – фильтрующий материал; 5 – дренажная труба

Рисунок 8 – Схема обратных засыпок дренажей зимой

14.5.2.2 В легких грунтах (песок, супесь) присыпку дрен следует выполнять талым грунтом с боковых стенок траншеи вручную.

14.5.2.3 На торфяных грунтах первичную присыпку дрен следует выполнять талым торфом непосредственно с боковых стенок траншеи.

14.5.2.4 В остальных грунтах первичную засыпку траншеи следует производить вручную грунтом, разработанным роторным экскаватором. Сбрасывание мерзлых комьев грунта диаметром от 7 до 10 см при этом не допускается.

14.5.2.5 В глинистых грунтах присыпка труб мерзлым грунтом, полученным от разработки выемки, недопустима.

14.5.2.6 В качестве материала для предварительной засыпки дрен может быть использована торфяная крошка.

14.5.2.7 Слой предварительной засыпки траншей должен быть не менее 20 см.

14.5.2.8 Во избежание промерзания грунта на дне траншеи первичная засыпка должна быть проведена не позднее 1 – 2 ч после укладки труб.

14.5.2.9 Окончательную засыпку траншеи следует производить бульдозером или автогрейдером в день разработки траншеи, укладки и присыпки труб, что обеспечивает предохранение дна траншеи от промерзания и не допускает промерзания грунта в отвале. Весь разработанный грунт должен быть уложен в траншею с образованием над ней валика.

14.5.2.10 С целью предотвращения промерзания в основании сооружений на дренажной сети обратная засыпка производится сразу после монтажа сборных элементов.

15 Контроль выполнения работ

15.1 Контроль выполнения работ по строительству горизонтального закрытого дренажа в соответствии с положениями СП 48.13330.2011 (раздел 7) должен включать:

- входной контроль;
- операционный контроль;
- оценку соответствия выполненных работ проекту.

15.2 Входной контроль

15.2.1 При входном контроле необходимо выполнить проверку:

- проектной документации;
- применяемых строительных материалов, изделий и оборудования.

15.2.2 Проектную документацию, ПОС и рабочую документацию необходимо проверять на комплектность, наличие согласований, наличие указаний о методах контроля и измерений.

СТО НОСТРОЙ 2.33.188-2016

15.2.3 Входной контроль осуществляется регистрационным методом (по накладным, паспортам, сертификатам, журналу работ и т.п.), при необходимости допускается применение измерительных приборов и лабораторного оборудования в соответствии с ГОСТ 6482–2011 (подраздел 4.8), ГОСТ 8411–74 (разделы 3, 4), ГОСТ 20054–82 (разделы 3 – 6) ГОСТ 31416–2009 (разделы 8 – 10), ГОСТ Р 54475–2011 (раздел 4), ГОСТ Р 53201–2008 (разделы 8 – 10).

15.2.4 При необходимости выполняются контрольные испытания строительных материалов и изделий на соответствие требованиям технических условий и стандартов на конкретные материалы.

15.2.5 Результаты входного контроля, согласно СП 48.13330.2011 (пункт 7.1.3), следует оформлять протоколом проведения входного контроля, документируются в журналах входного контроля или лабораторных испытаний. Рекомендуемая форма журнала учета результатов входного контроля приведена в приложении Г.

15.3 Операционный контроль

15.3.1 При операционном контроле в соответствии с СП 48.13330.2011 (пункт 7.1.6) должно быть проверено соответствие последовательности и состава выполняемых технологических операций по устройству горизонтального дренажа требованиям проектной, нормативной и технологической документации.

15.3.2 Контроль геометрических параметров возводимых сооружений при строительстве горизонтального закрытого дренажа следует производить в соответствии с требованиями СТО НОСТРОЙ 2.1.94-2013 (разделы 5 – 11).

15.3.3 Дефекты, обнаруженные при устройстве закрытого дренажа в процессе его строительства, должны устраняться строительной организацией. Неисправности и недоделки дренажных систем, построенных зимой, устраняются после наступления теплого периода.

15.3.4 В случае расположения дренируемой площади в непосредственной близости от крупного канала проверку работы дренажной сети следует производить заблаговременно, в зависимости от гидрогеологических условий, но не позднее, чем за две недели до намеченного срока проверки.

15.3.5 Операционный контроль следует проводить согласно таблице 1.

15.4 Оценка соответствия выполненных работ

15.4.1 Оценку соответствия выполненных работ требованиям проекта и Федерального закона № 384-ФЗ [3] следует проводить путем проверки:

- журнала входного учета и контроля качества получаемых деталей, материалов, конструкций и оборудования (при наличии);
- записей о выполненном входном контроле сопроводительной документации на материалы, изделия и оборудование в общем журнале работ;
- наличия результатов (актов и протоколов) лабораторного контроля, оформленных при входном и операционном контроле;
- записей в общем журнале работ о выполненных работах;
- записей в специальных журналах работ о выполненных работах;
- исполнительных геодезических схем на соответствие выполненных работ требованиям нормативной документации с учетом установленных в ней допусков;
- журналов производства работ и авторского надзора проектной документации.

Примечание – В состав исполнительной документации дополнительно допустимо включать следующие документы:

- акты испытания и опробования технических устройств;
- результаты экспертиз, обследований, лабораторных и иных испытаний выполненных работ, проведенных в процессе операционного контроля;
- документы, подтверждающие проведение входного контроля;
- иные документы, отражающие фактическое исполнение проектных решений.

15.4.2 Контроль за соблюдением требований настоящего стандарта осуществляется в соответствии с приложением Д.

Таблица 1 – Операционный контроль работ по строительству горизонтального дренажа

№ п/п	Вид работы, технологическая операция	Состав операционного контроля	Способ контроля	Время проведения	Величина и параметры контроля
1	Вынос проекта в натуру	Проверка сохранности и правильности установки разбивочных знаков, соответствие разбивки проекту и точности привязки временных реперов геодезической разбивочной основы к опорной геодезической сети	Визуальный, выборочные замеры	При получении документации от заказчика (перед началом работ)	Точность выноса в плане не должна превышать относительно точек съемочной сети ± 4 м (в масштабе 1:2000). Расстояние между дренами ± 1 м от указанного в проекте. Предельно допускаемая ошибка по высоте при вертикальной разбивке ± 3 см (в масштабе 1:2000). Разбивка пикетажа должна производиться стальной лентой с относительной ошибкой не более 1:1000 Уклон копирного троса между отдельными опорами не должен отличаться от проектного более чем на 0,0005
2	Подготовка трассы (расчистка трасс, снос строений и устранение существующих препятствий)	Проверка качества расчистки полос трасс дренажной сети от кустарников, пней, крупных камней (валунов); освобождение от строений, подлежащих сносу; ликвидация препятствий (ям, канав и др.)	Визуальный	Перед строительной разбивкой до начала основных работ	В соответствии с требованиями СП 48.13330.2011 (пункт 5.10), СТО НОСТРОЙ 2.33.51-2011 (подразделы 4.8.2 – 4.8.4)

Продолжение таблицы 1

№ п/п	Вид работы, технологическая операция	Состав операционного контроля	Способ контроля	Время проведения	Величина и параметры контроля
3	Строительная разбивка	Проверка надежности и правильности установки разбивочных знаков, закрепляющих пункты геодезической разбивочной основы; проверка соответствия плановой и высотной разбивки проекту	Инструментальный	По окончании разбивки	В соответствии с требованиями СТО НОСТРОЙ 2.1.94
4	Снятие и перемещение плодородного слоя почвы (устройство «корыта», планировка поверхности полотна, устройство насыпи на участках трассы, раздвижка кавальеров)	Проверка толщины срезаемого слоя (перемещаемого грунта) и правильности расположения мест отвалов	Визуальный, выборочные замеры	В процессе срезки, перед началом разработки грунта	В соответствии с требованиями СТО НОСТРОЙ 2.1.94, СП 45.13330 и проектными данными

Продолжение таблицы 1

№ п/п	Вид работы, технологическая операция	Состав операционного контроля	Способ контроля	Время проведения	Величина и параметры контроля
5	Доставка, складирование и развоз материалов на объекте строительства	Проверка: - наличия паспортов (сертификатов) и установление по ним соответствия изделий и материалов требованиям нормативных документов (ГОСТ, ТУ); - соблюдения условий перевозки, погрузки и выгрузки материалов и изделий; - правильности раскладки труб вдоль трассы дрен и коллекторов	Визуальный, выборочные замеры	При поступлении материалов и изделий на объект строительства	В соответствии с требованиями ГОСТ 6482-2011 (подраздел 4.8), ГОСТ 8411-74 (разделы 3, 4), ГОСТ 20054-82 (разделы 3 – 6), ГОСТ 31416-2009 (разделы 8 – 10), ГОСТ Р 53201-2008 (разделы 8 – 10), СТО НОСТРОЙ 2.33.51-2011 (подразделы. 5.1, 5.3)
6	Разработка траншей под коллекторы	Проверка: - соответствия проекту планового расположения траншей, их размеров, отметок, уклонов, заложений и устойчивости откосов;	Визуальный, выборочные замеры	В процессе разработки траншей, перед укладкой труб	Отклонение отметок выполненного дна траншеи от проектных не должно превышать ± 2 см – для дрен, ± 3 см – для коллекторов. Не допускаются участки с обратным уклоном. Длина безуклонных участков на дренажной линии не должна превышать 5 м.

Продолжение таблицы 1

№ п/п	Вид работы, технологическая операция	Состав операционного контроля	Способ контроля	Время проведения	Величина и параметры контроля
		<ul style="list-style-type: none"> - ненарушенности структуры и соответствия качества грунтов основания проектным данным; - отсутствия в основании крупных камней и погребенной древесины 			<p>Дренажная траншея должна быть прямой, плавные отклонения от оси допускаются только с радиусом закругления не менее 2 м при обходе препятствий, которые устранить невозможно.</p> <p>На дренажной линии допускаются местные переуглубления дна траншеи для труб диаметром: 50 мм – до 15 мм; от 75 до 125 мм – до 20 мм; от 150 до 250 мм – до 30 мм на участках длиной не более 10 м при соблюдении общего уклона.</p> <p>Контрольную нивелировку дна траншеи или верха труб, уложенных дренажерами, следует проводить при уклонах до 0,005 по длине дрены через 2 – 3 м, а при уклонах более 0,005 – через 5 м</p>

Продолжение таблицы 1

№ п/п	Вид работы, технологическая операция	Состав операционного контроля	Способ контроля	Время проведения	Величина и параметры контроля
7	Укладка труб	Проверка правильности установки визирок, укладки и сохранности труб, соблюдение проектных уклонов трубопровода, качества заделки стыков	Визуальный, выборочные замеры	В процессе и по окончании укладки труб	<p>При укладке дренажных керамических (хризотилцементных) труб:</p> <ul style="list-style-type: none"> - боковое смещение трубы в стыках допускается не более чем на 1/3 толщины ее стенки; - высотные отметки верха труб не должны отличаться от проектных более чем на 0,1 внутреннего диаметра, если проектом не установлены другие допуски; - смещение фактической оси дрены от разбивочной оси допускается ± 2 см, а коллектора ± 3 см; - величина зазора между трубками не должна превышать 1,5 мм в мелкозернистых и пылевунных грунтах и 2 мм во всех других грунтах. <p>При укладка пластмассовых труб:</p> <ul style="list-style-type: none"> - сечение труб должно быть круглым; допускается овальность, не превышающая 10 % внутреннего диаметра; - не допускаются резкие перегибы; - звенья труб должны быть соединены с помощью муфт

Продолжение таблицы 1

№ п/п	Вид работы, технологическая операция	Состав операционного контроля	Способ контроля	Время проведения	Величина и параметры контроля
8	Обратная засыпка дренажных траншей, устройство фильтра	Проверка: - равномерности и толщины присыпаемого слоя; - уплотнения грунта; правильности технологии засыпки; - правильности формирования валика; - наличие на поверхности валика растительного грунта	Визуальный, выборочные замеры	В процессе и по окончании засыпки	При устройстве фильтра обсыпного типа: - фильтровой материал не должен содержать грунт выемки; - однослойные обсыпки должны иметь коэффициент неоднородности не более 10; - карьерные грунты с коэффициентом неоднородности более 10 могут быть использованы при соответствующем обосновании лабораторными и натурными наблюдениями; - при устройстве дренажа в связных грунтах фильтровая обсыпка должна предотвращать развитие деформаций отслаивания дренируемого грунта на контакте с фильтром; - в несвязных грунтах фильтр должен обеспечивать непроницаемость частиц дренируемого грунта в поры фильтра;

Продолжение таблицы 1

№ п/п	Вид работы, технологическая операция	Состав операционного контроля	Способ контроля	Время проведения	Величина и параметры контроля
					<p>- водопроницаемость фильтра должна быть больше водопроницаемости дренируемого грунта (не менее чем в 10 раз – для связного и не менее чем в 5 раз – для несвязного);</p> <p>- толщина фильтра должна быть не менее 10 см.</p> <p>При обкладке дрен защитными фильтрующими материалами:</p> <p>- при защите только стыков край полосы должен быть не ближе 3 см от стыка;</p> <p>- при сплошной обертке труб перекрывание полос рулонного материала должно быть не менее 2,5 см;</p> <p>- толщина слоя присыпки растительного грунта должна быть не менее 10 см</p>

Продолжение таблицы 1

№ п/п	Вид работы, технологическая операция	Состав операционного контроля	Способ контроля	Время проведения работ	Величина и параметры контроля
9	Строительство сооружений на закрытой дренажной системе (разработка котлованов под сооружение, устройство сопряжений, строительство сооружений на дренажной линии)	Проверка соответствия проекту планового и высотного положения сооружений; толщины подготовки, заделки швов, обратной засыпки, уплотнения грунта	Визуальный, выборочные замеры	Перед началом и в процессе работ	<p>Сопряжения регулирующих дрен с коллекторами должно осуществляться с соблюдением следующих отклонений:</p> <ul style="list-style-type: none"> - размер отверстий в трубах должен быть не менее 3/4 диаметра дрены; - зазоры в соединении труб дрены и коллектора не должны превышать 1,5 мм; при величии зазора более 1,5 мм должна быть выполнена заделка цементным раствором и тщательная обертка в 3 – 4 слоя стеклохолстом; - угол сопряжения керамических труб при впадении дрен в коллектор должен быть равен 90°, отклонения допускаются как исключение, при этом угол сопряжения должен быть не менее 60°.

Окончание таблицы 1

№ п/п	Вид работы, технологическая операция	Состав операционного контроля	Способ контроля	Время проведения	Величина и параметры контроля
					<p>При строительстве смотровых колодцев смещение железобетонных колец в стыках не должно превышать 1/3 толщины стенки кольца, отклонения в положении колец от горизонтального и вертикального положения должны быть не более 35 мм, толщина швов между кольцами должна быть не более 40 мм</p>

16 Правила безопасного выполнения работ

16.1 Правила безопасного выполнения работ по механизированной разработке грунта, выполняемых при строительстве горизонтального закрытого дренажа, должны соответствовать требованиям СП 45.13330.2012 (разделы 5, 6), СП 49.13330.2010 (разделы 5, 6), СНиП 12-04-2002 (раздел 5), ПБ 13-407-01 [4], СТО НОСТРОЙ 2.3.139-2013 (раздел 5).

16.2 За состоянием откосов траншей следует вести наблюдения путем осмотра их во время работы перед началом каждой смены. При обнаружении трещин следует принимать меры против обрушения грунта, удалив заблаговременно рабочих из опасной зоны.

16.3 Грунт, извлеченный из траншеи, следует размещать на расстоянии не менее 0,5 м от бровки траншеи.

16.4 Запрещается установка и движение строительных машин в пределах призмы обрушения траншеи.

16.5 Штабеля песка и гравия следует устанавливать с крутизной, соответствующей углу их естественного откоса, но не круче 45°.

16.6 Расстояние от штабелей материалов до бровок траншей должно быть не менее 1 м.

16.7 Запрещается разборка штабелей сыпучих материалов путем подкопа.

16.8 Передвижение людей по откосу траншеи допускается только по переносным трапам.

16.9 При организации водоотлива необходимо устанавливать резервный насос.

16.10 Правила безопасности при производстве погрузочно-разгрузочных работ и эксплуатации строительных машин должны соответствовать требованиям ГОСТ 12.3.009–76 (разделы 2–6), ГОСТ 12.3.033–84 (разделы 2–5), СП 49.13330.2010 (разделы 5, 6).

17 Охрана окружающей среды при производстве работ

17.1 Работы по устройству горизонтального закрытого дренажа не должны ухудшать экологическую обстановку за пределами площадки застройки. В пределах площадки застройки после завершения процесса строительства следует проводить мероприятия по рекультивации земель и восстановлению окружающей среды с учетом требований ГОСТ 17.5.3.04–83 (разделы 5, 6) и ГОСТ 17.5.3.05–84 (разделы 1 – 4).

17.2 В процессе производства работ следует соблюдать требования в части защиты природы от вредных выбросов в грунты, подземные и поверхностные воды и в атмосферу в соответствии с требованиями системы стандартов в области охраны природы и улучшения использования природных ресурсов ГОСТ 17.0.0.01–76 (разделы 1 – 2).

Приложение А

(справочное)

Способы, параметры и ресурсное обеспечение строительства дренажа

Таблица А.1 – Способы строительства дренажа по пособию [5]

Тип грунтовых и гидрогеологических условий	Характеристика условий	Применяемый способ строительства
Устойчивые сухие грунты	Супеси тяжелые, средние суглинки и глины естественной влажности при глубине грунтовых вод 5 м и глубже. Стенки траншеи по всей глубине удерживаются на период времени, превышающий технологический цикл строительства	Механизированный с применением дренаукладчиков
Неустойчивые сухие	Грунты естественной влажности, различного, преимущественно легкого механического состава или в случае частой смены легких и тяжелых литологических разностей как по глубине, так и по простиранию дрены, при уровнях грунтовых вод ниже глубины заложения дрены. Стенки траншеи обрушаются сверху, не на всю глубину, а в виде единичных последовательных отвалов	Механизированный с применением узкотраншейных дренаукладчиков
	Слоистая песчано-глинистая толща естественной влажности. Осыпание стенок траншеи происходит по всей высоте или на отдельной ее части непрерывно, вслед за разработкой траншеи	Механизированный с узкотраншейными дренаукладчиками. Полумеханизированный с одноковшовыми экскаваторами
Неустойчивые переувлажненные	Тяжелые глины до легких суглинков и слоистая толща с этими грунтами с уровнями грунтовых вод выше дна траншеи	Комплексно-механизированный по типу «двухъярусная дрена» с дренаукладчиками и узкотраншейными дренаукладчиками. То же по типу «двойная дрена». Механизированный с применением «пионерных» траншей и дренаукладчиками. Полумеханизированный с пропуском строительных расходов по щебеночной призме

СТО НОСТРОЙ 2.33.188-2016

Окончание таблицы А.1

Тип грунтовых и гидрогеологических условий	Характеристика условий	Применяемый способ строительства
	Суглинки легкие, супеси, пески глинистые. Уровни грунтовых вод выше дна траншеи. Грунты со стенок оплывают вслед за ее вскрытием	Полумеханизированный с «пионерной» траншеей половинного сечения и ее доработкой после стока основного объема грунтовых вод. Механизированный бестраншейный дренаукладчик.

Таблица А.2 – Параметры условий объекта и ресурсного (технического) обеспечения по регистру [6]

Гидрогеологические условия объекта			
Уровень стояния грунтовых вод, м			
до 2,0	более 3,5	до 2,5	свыше 2,5
обрушающийся грунт	устойчивый грунт	обрушающийся грунт	устойчивый грунт
Ширина траншеи, м			
0,4 – 0,8	0,5 – 1,0	0,4 – 1,2	более 1,2
Наименование типа труб			
пластмассовые, диаметр труб до 500 мм	пластмассовые, керамические, диаметр труб до 300 – 600 мм	пластмассовые, диаметр труб до 150 мм	пластмассовые, керамические, диаметр труб 250 мм
1	2	3	4
Административный ареал применения			
Вся территория РФ	Республика Калмыкия; Республика Татарстан; Астраханская обл.; Волгоградская обл.; Пензенская обл.; Самарская обл.; Саратовская обл.; Ульяновская обл.; Республика Адыгея; Республика Дагестан; Кабардино-Балкарская Республика; Карачаево-Черкесская Республика; Республика Северная Осетия – Алания; Республика Ингушетия; Краснодарский край; Ставропольский край; Ростовская обл.	Республика Карелия; Республика Коми; Архангельская обл.; Вологодская обл.; Мурманская обл.; Ленинградская обл.; Брянская обл.; Владимирская обл.; Ивановская обл.; Калужская обл.; Костромская обл.; Московская обл.; Орловская обл.; Рязанская обл.; Смоленская обл.; Тверская обл.; Тульская обл.; Ярославская обл.;	Вся территория РФ

1	2	3	4
		Республика Марий Эл; Республика Мордовия; Чувашская Республика; Кировская обл.; Нижегородская обл.; Республика Алтай; Алтайский край; Кемеровская обл.; Новосибирская обл.; Омская обл.; Томская обл.; Тюменская обл.; Приморский край	
Категория агроландшафта			
1. Лесостепная зона: - умеренно-эрозийные, просадочные и суходольные; - горные и эрозийные (сильно расчлененные); - луговые и лугово-черноземные; - луговые и лугово- черноземные; - солонцовые, солоды и засоленные; - горные, гривы прирусловой поймы, возвышенно- холмистые, оползнеопасные и литогенные;	1. Лесостепная зона: - горные и эрозийные (сильно расчлененные); - луговые и лугово-черноземные; - солонцовые, солоды и засоленные; - горные, гривы прирусловой поймы, возвышенно-холмистые, оползнеопасные и литогенные. 2. Степная зона: - равнинные, склоновые на южных черноморских и мелиорированных; - равнинные, склоновые на каштановых почвах; - эрозийные; - солонцовые, предгорные и песчаные;	1. Южнотаежная зона: - умеренно переувлажненные с глееватыми дерново- подзолистыми и дерновыми почвами; - умеренно эрозийные (слабо расчлененные); - горные и эрозийные (сильно расчлененные) с карбонатными, глееватыми, торфяными и иллювиально-гумусовыми почвами; - пойменные, мелиорированные, изреженно-речные, холмистые и переувлажненные с глееподзолистыми и дерново- глеевыми почвами;	1. Южнотаежная зона: - умеренно переувлажненные с глееватыми дерново- подзолистыми и дерновыми почвами; - умеренно эрозийные (слабо расчлененные); - горные и эрозийные (сильно расчлененные) с карбонатными, глееватыми, торфяными и иллювиально-гумусовыми почвами; - пойменные, мелиорированные, изреженно-речные, холмистые и переувлажненные с глееподзолистыми и дерново- глеевыми почвами;

Продолжение таблицы А.2

1	2	3	4
<p>- мелирированные, болотные, балочные и селеопасные; - загрязненные (радионуклеиды, минеральные удобрения, фенолсодержащие вещества) и засоренные древесными остатками, камнями.</p> <p>2. Степная зона: - равнинные, склоновые на южных черноземах и мелирированные; - равнинные, склоновые на каштановых почвах; - эрозийные; - солонцовые, предгорные и песчаные; - засоленные, пойменные; - каменистые, крутосклоновые и литогенные.</p> <p>3. Сухостепная, полупустынная зона: - равнинные, тальвего-расчлененные овражные, балочные, склоновые на каштановых, темно-каштановых почвах; - ровные плато, возвышенно-холмистые, склоновые, высокие напойменные террасы на лугово-каштановых почвах; - засоленные почвы на расчлененных возвышенностях; - равнинные, высокие надпойменные террасы на каштановых аморфных солончаках; - приозерные понижения, поймы и террасы рек, приморские низменности на гидроморфных солончаках; - солончаки луговые на террасах рек, в лиманах; - загрязненные и мелирированные ландшафты.</p> <p>4. Лиственно-лесная зона: - равнинные, склоновые, расчленено-овражные автоморфные на подзолистых и серых лесных почвах;</p>	<p>- засоленные, пойменные; - каменистые, крутосклоновые и литогенные.</p> <p>3. Сухостепная, полупустынная зона: - равнинные, тальвего-расчлененные овражные, балочные, склоновые на каштановых, темно-каштановых почвах; - ровные плато, возвышенно-холмистые, склоновые, высокие напойменные террасы на лугово-каштановых почвах; - засоленные почвы на расчлененных возвышенностях; - равнинные, высокие надпойменные террасы на каштановых аморфных солончаках; - приозерные понижения, поймы и террасы рек, приморские низменности на гидроморфных солончаках; - солончаки луговые на террасах рек, в лиманах; - загрязненные и мелирированные ландшафты.</p> <p>4. Лиственно-лесная зона: - равнинные, склоновые, расчленено-овражные автоморфные на подзолистых и серых лесных почвах;</p>	<p>- замкнутые понижения на водораздельных плато, окраины болот; - загрязненные, засоренные и каменистые почвы пойменного, возвышенно-холмистого ландшафта;</p> <p>2. Лесостепная зона: - черноземные равнинные; - равнинные, склоновые, расчленено-овражные автоморфные на серых лесных почвах; - умеренно-эрозийные, просадочные и суходольные; - горные и эрозийные (сильно расчлененные); - луговые и лугово-черноземные; - солонцовые, солоды и засоленные; - горные, гривы прирусловой поймы, возвышенно-холмистые, оползнеопасные и литогенные.</p> <p>3. Листогайная зона: - равнинные, склоновые, расчленено-овражные автоморфные на подзолистых и серых лесных почвах;</p>	<p>- замкнутые понижения на водораздельных плато, окраины болот; - загрязненные, засоренные и каменистые почвы пойменного, возвышенно-холмистого ландшафта;</p> <p>2. Лесостепная зона: - черноземные равнинные; - равнинные, склоновые, расчленено-овражные автоморфные на серых лесных почвах; - умеренно-эрозийные, просадочные и суходольные; - горные и эрозийные (сильно расчлененные); - луговые и лугово-черноземные; - солонцовые, солоды и засоленные; - горные, гривы прирусловой поймы, возвышенно-холмистые, оползнеопасные и литогенные.</p> <p>3. Листогайная зона: - равнинные, склоновые, расчленено-овражные автоморфные на подзолистых и серых лесных почвах;</p>

Продолжение таблицы А.2

1	2	3	4
<p>- ровные плаги, возвышенно-холмистые, склоновые, высокие надпойменные террасы на лугово-каштановых почвах;</p> <p>- засоленные почвы на расчлененных возвышенностях;</p> <p>- равнинные, высокие надпойменные террасы на каштановых аморфных солонцах;</p> <p>- приозерные понижения, поймы и террасы рек, приморские низменности на гидроморфных солончаках;</p> <p>- солончаки луговые на террасах рек, в лиманах;</p> <p>- загрязненные и мелирированные ландшафты.</p> <p>4. Лиственно-лесная зона:</p> <p>- равнинные, склоновые, расчлененно-овражные автоморфные на подзолистых и серых лесных почвах;</p> <p>- умеренно-эрозионные, просадочные, суходольные и эрозионные (сильно расчлененные);</p>	<p>- умеренно-эрозионные, просадочные, суходольные и эрозионные (сильно расчлененные);</p> <p>- равнины со слабо расчлененным рельефом на бурых лесных почвах;</p> <p>- загрязненные, каменистые и мелирированные.</p> <p>5. Пустынная зона:</p> <p>- засоленные почвы на расчлененных возвышенностях;</p> <p>- солончаки луговые на террасах рек, в лиманах;</p> <p>- загрязненные и мелирированные</p>		<p>- умеренно-эрозионные, просадочные, суходольные и эрозионные (сильно расчлененные);</p> <p>- равнины со слабо расчлененным рельефом на бурых лесных почвах;</p> <p>- загрязненные, каменистые и мелирированные.</p> <p>4. Лесотундровая, северотаяжная, среднетаежная зона:</p> <p>- загрязненные, каменистые и мелирированные ландшафты</p>

Окончание таблицы А.2

1	2	3	4
<p>- равнины со слабо расчлененным рельефом на бурых лесных почвах; - загрязненные, каменистые и мелиорированные. 5. Пустынная зона: - засоленные почвы на расчлененных возвышенностях; - солончаки луговые на терра сах рек, в лиманах; - загрязненные и мелиорированные</p>			

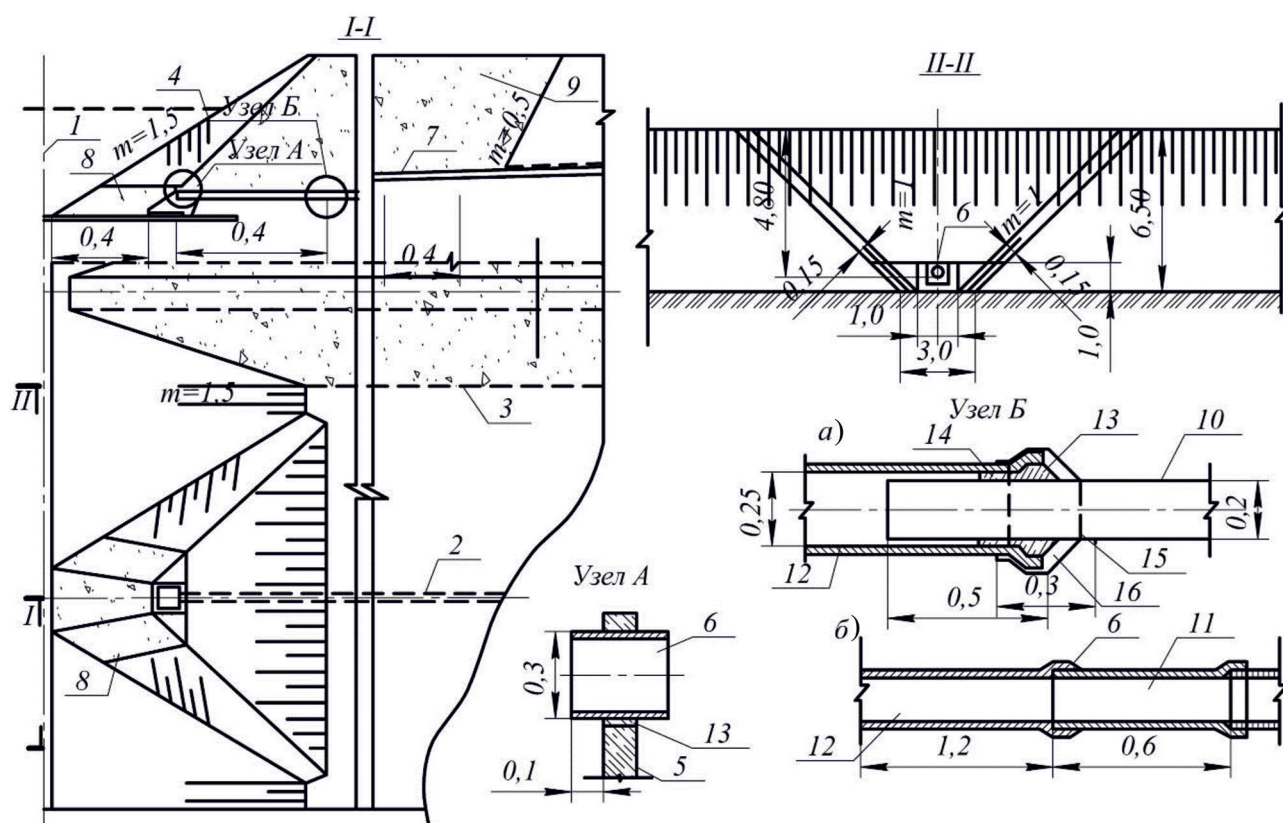
Приложение Б

(рекомендуемое)

Технологические схемы строительства сооружений на закрытой дренажной сети

Б.1 Технологическая схема на строительство устьевого сооружения

Б.1.1 Технологическая схема рекомендуется для применения при строительстве устьевых сооружений с выходной частью из керамических труб длиной 1,2 м и безнапорных хризотилцементных труб длиной 4 м с гасителем. Возможно использование некондиционных напорных хризотилцементных труб. «Глухая» часть дрены из пластмассовых труб выполняется из тех же труб, обернутых полиэтиленовой пленкой, а дрены из керамических труб – из тех же труб с заделкой стыков цементным раствором (см. рисунок Б.1.1).



а) – дренажная линия из пластмассовых труб; б) – дренажная линия из керамических труб

1 – ось коллектора; 2 – ось дренажной линии; 3 – осушительная траншея;

4 – «карман»; 5 – гаситель ГО; 6 – керамические (хризотилцементные) трубы;

7 – «глухая» часть трубы; 8 – крепление щебнем; 9 – качественная обратная засыпка; 10 – пластмассовая труба, обернутая пленкой; раствором; 11 – керамические трубы длиной 0,6 м; 12 – керамические трубы длиной 1,2 м; 13 – цементный раствор М-100; 14 – пакля, пропитанная цементным раствором; 15 – вязальная проволока; 16 – полиэтиленовая пленка в 2 слоя

Рисунок Б.1.1 – Конструкция устьевого сооружения

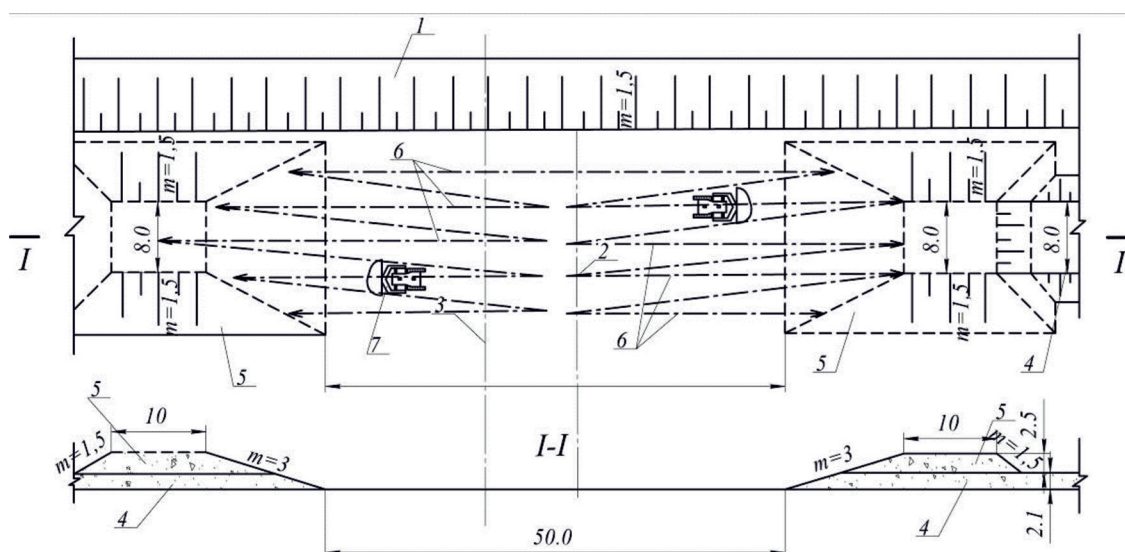
Б.1.2 Технологической схемой предусматриваются:

- раздвижка коллекторных отвалов;
- разработка котлована устьевого сооружения;
- устройство устьевого сооружения;
- обратная засыпка котлована устьевого сооружения с уплотнением грунта;
- восстановление коллекторных отвалов.

Б.1.3 Организация и технология выполнения работ.

Б.1.3.1 Строительство устьевого сооружения выполняют после строительства осушительной сети высшего порядка; снятия растительного грунта по трассе дрены.

Б.1.3.2 Раздвижка коллекторных кавальеров выполняется бульдозером. Грунт складировается во временные отвалы, впригрузку к коллекторному кавальеру по обе стороны от трассы дрены. Схема раздвижки коллекторных кавальеров приведена на рисунке Б.1.2.



- 1 – ось коллектора; 2 – ось осушительной траншеи; 3 – ось дрены; 4 – коллекторные кавальеры;
5 – временные отвалы грунта; 6 – рабочие ходы бульдозера; 7 – бульдозер

Рисунок Б.1.2 – Раздвижка коллекторных кавальеров

Б.1.3.3 Котлован под устьевого сооружения разрабатывается экскаватором-драглайн в два этапа:

- 1 этап – разработка «кармана» в откосе коллектора и котлована под выходную часть дрены;
- 2 этап – разработка котлована под «глухую» часть дрены (после устройства выходной части).

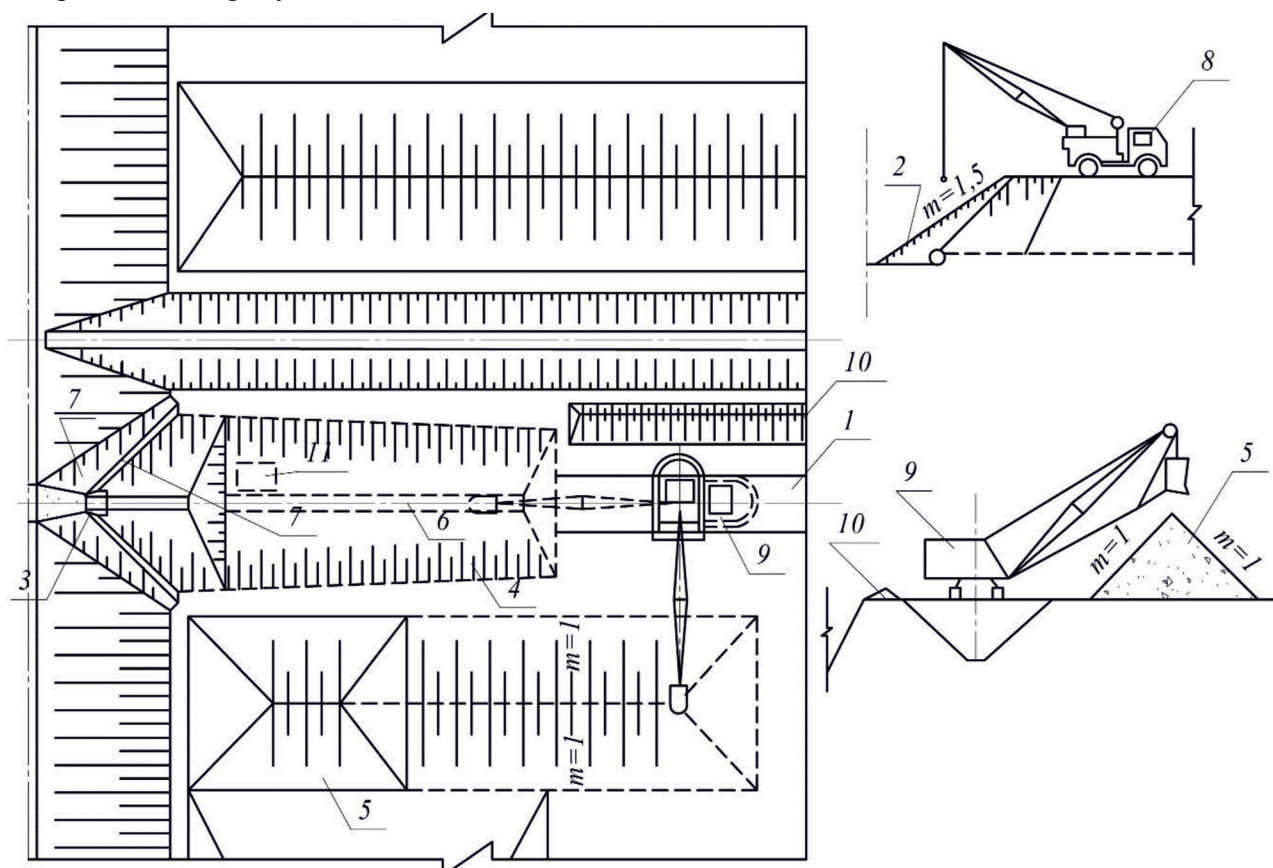
Б.1.3.4 Устройство выходной части дрены включает:

- разработку приямка под гаситель вручную;
- крепление дна «кармана» щебнем крупностью от 20 до 40 мм вручную с уплотнением ручными трамбовками (толщина слоя 0,15 м);
- установку гасителя и укладку керамических (хризотилцементных) труб с помощью автокрана.

Б.1.3.5 Перед укладкой труб дно котлована выравнивается и зачищается. Керамические трубы собираются в звенья по две трубы на бровке траншеи. Стыки труб уплотняют пеньковой смоляной прядью и заделывают цементным раствором М-100. Заделка стыка трубы и стенки гасителя производится цементным раствором М-100.

Б.1.3.6 «Глухую» часть дрены из керамических труб выполняют вручную, с заделкой стыков труб цементным раствором М-100.

Стыки «глухой» части дрены выходной трубы заделывают паклей, пропитанной цементным раствором, и оборачивают полиэтиленовой пленкой. Схема устройства устьевого сооружения приведена на рисунке Б.1.3.



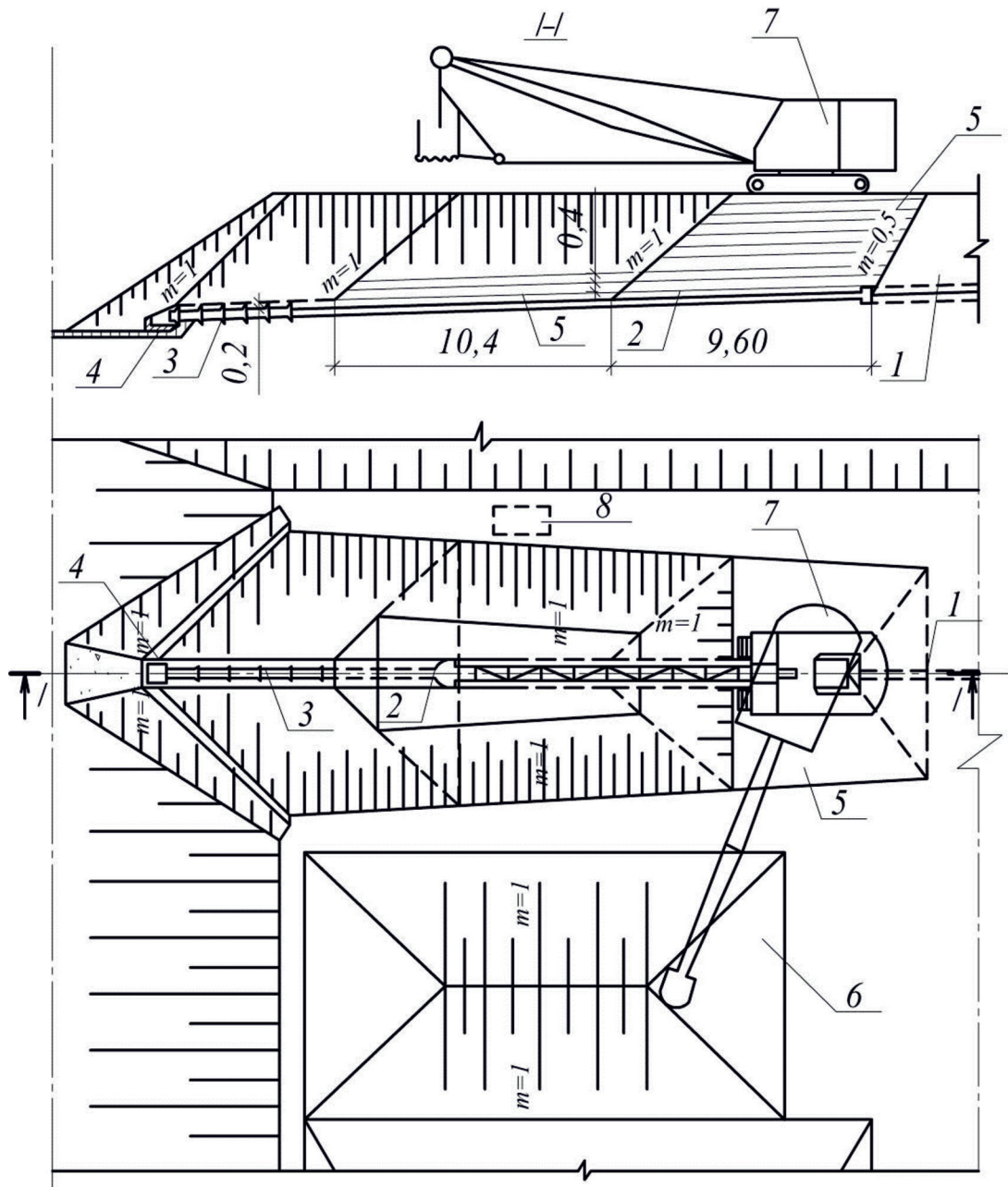
- 1 – трасса дрены; 2 – «карман»; 3 – приямок под гаситель ГО; 4 – котлован «глухой» части дрены; 5 – отвал минерального грунта; 6 – ось проходки экскаватора при разработке «кармана» и котлована; 7 – место стоянки автокрана; 8 – автокран; 9 – эксковатор; 10 – кавальер растительного грунта с трассы дрены; 11 – место складирования строительных материалов

Рисунок Б.1.3 – Обратная засыпка устьевого сооружения

Б.1.3.7 Присыпка выходной части дрены слоем толщиной 0,2 м и засыпка приямка под гаситель производится вручную с уплотнением грунта ручными трамбовками.

Б.1.3.8 Обратная засыпка котлована устьевого сооружения выполняется экскаватором-драглайн послойно с уплотнением грунта ручными самопередвигающимися электро- или вибротрам-

бовками. Толщина уплотняемого слоя составляет 0,4 м. Схема обратной засыпки котлована приведена на рисунке Б.1.4.



- 1 – дренажная линия; 2 – «глухая» часть дрены; 3 – керамические (хризотилцементные) трубы;
 4 – гаситель ГО; 5 – обратная засыпка с уплотнением; 6 – отвал минерального грунта;
 7 – экскаватор; 8 – передвижной компрессор (электроагрегат)

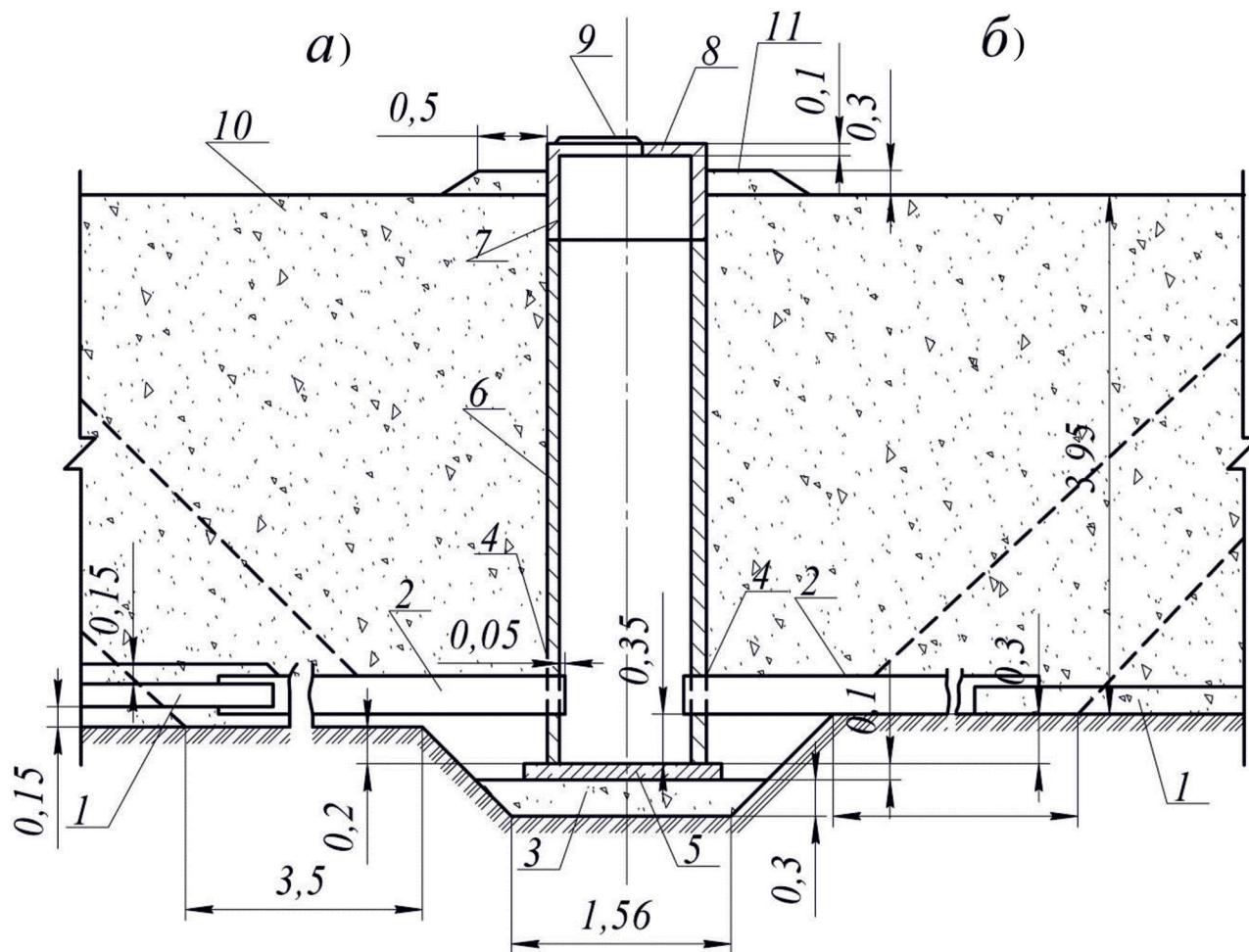
Рисунок Б.1.4 – Обратная засыпка котлована

Б.1.3.9 Крепление откосов кармана щебнем на высоту 1 м производится вручную, с уплотнением ручными трамбовками. Толщина слоя щебеночной присыпки 0,15 м.

Б.1.3.10 Восстановление коллекторных отвалов производится бульдозером после засыпки осушительной траншеи.

Б.2 Технологическая схема на строительство смотрового колодца

Б.2.1 Технологическая схема рекомендуется для применения при строительстве смотровых колодцев из крупноразмерных блочных элементов (типа КС) и сборных элементов (типа КО). Конструкции колодцев и стыков хризотилцементных и дренажных труб приведены на рисунках Б.2.1 – Б.2.3.



а) – дрена в объемном фильтре; б) – дрена в синтетическом рулонном фильтре

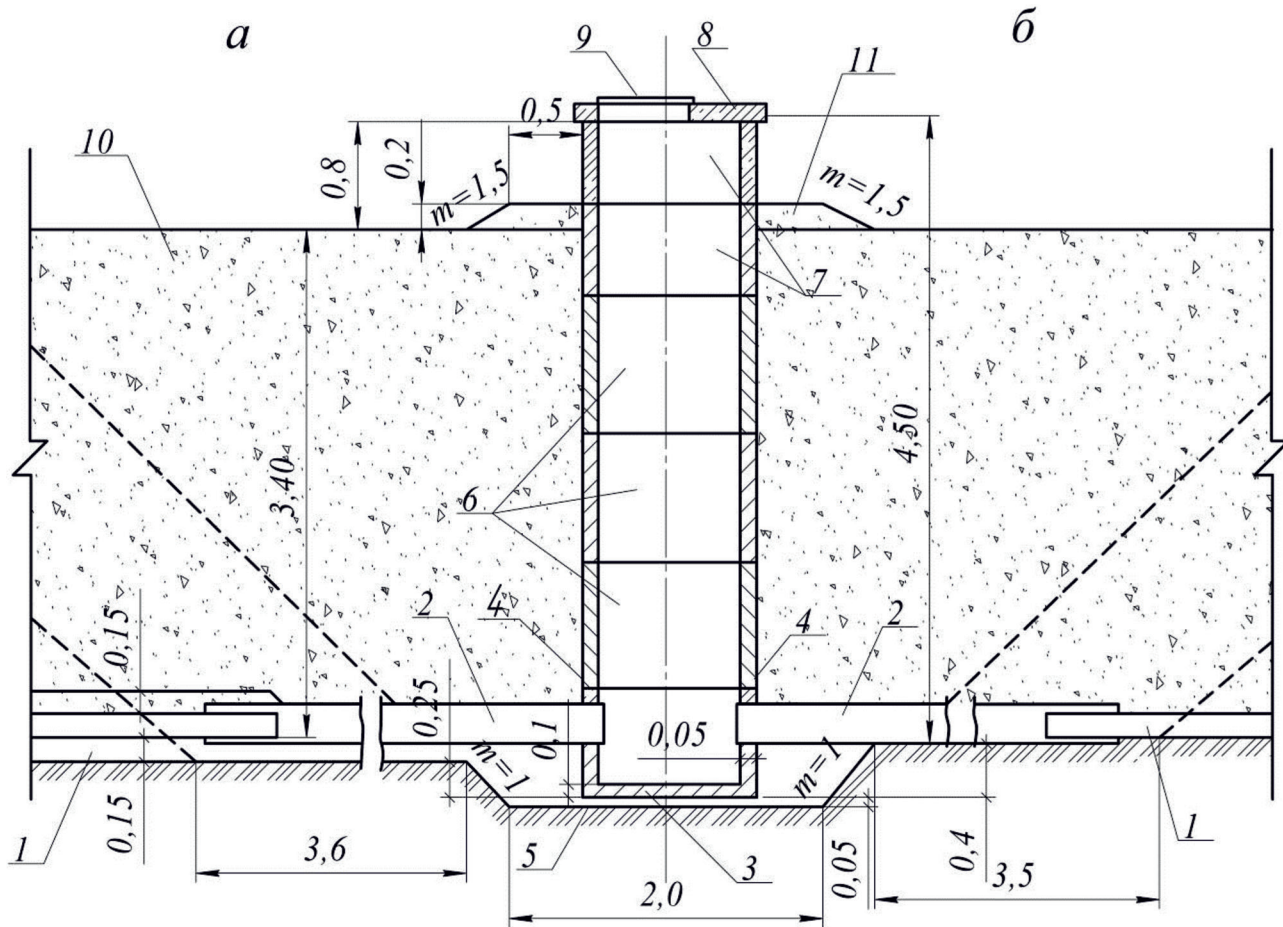
- 1 – дренажная линия; 2 – хризотилцементные трубы; 3 – гравийная подготовка;
 4 – поризоловый жгут с зачеканкой цементным раствором; 5 – днищевая плита ПД-10-1;
 6 – стеновой блок БС-10-40; 7 – стеновое кольцо КС-10-1; 8 –плита перекрытия ПП-10-1Б;
 9 – люк «Л»; 10 – обратная засыпка с уплотнением; 11 – насыпь

Рисунок Б.2.1 – Конструкция колодца КС-10-46

Б.2.2 Технологической схемой предусматриваются:

- срезка растительного грунта с поверхности котлована;
- разработка котлована смотрового колодца;
- устройство гравийной подготовки;
- монтаж колодца;

- укладка хризотилцементных труб и стыковка их с дренажными трубами;
- обратная засыпка котлована;
- восстановление растительного грунта на поверхности котлована.



а) – дрена в объемном фильтре; б) – дрена в синтетическом рулонном фильтре

1 – дренажная линия; 2 – хризотилцементные трубы; 3 – гравийная подготовка;

4 – цементный раствор; 5 – кольцо стеновое донное КСД-10-1-1А;

6 – стеновой кольцо КС-10-2; 7 – кольцо стеновое КС-10-1; 8 – плита перекрытия ПП 10-1-2Б;

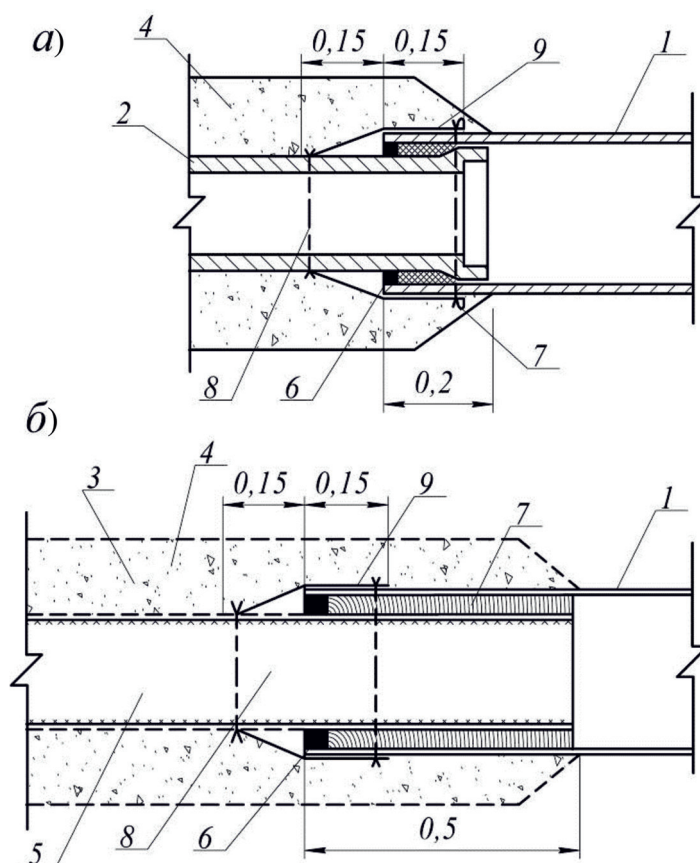
9 – люк «Л»; 10 – обратная засыпка; 11 – насыпь

Рисунок Б.2.2 – Конструкция колодца КО-10-45

Б.2.3 Организация и технология выполнения работ.

Б.2.3.1 Строительство смотрового колодца осуществляют по окончании укладки дренажной линии.

Б.2.3.2 Срезка растительного грунта с поверхности котлована производится бульдозером (см. рисунок Б.2.4).



а) – хризотилцементная и керамическая трубы в объемном фильтре;

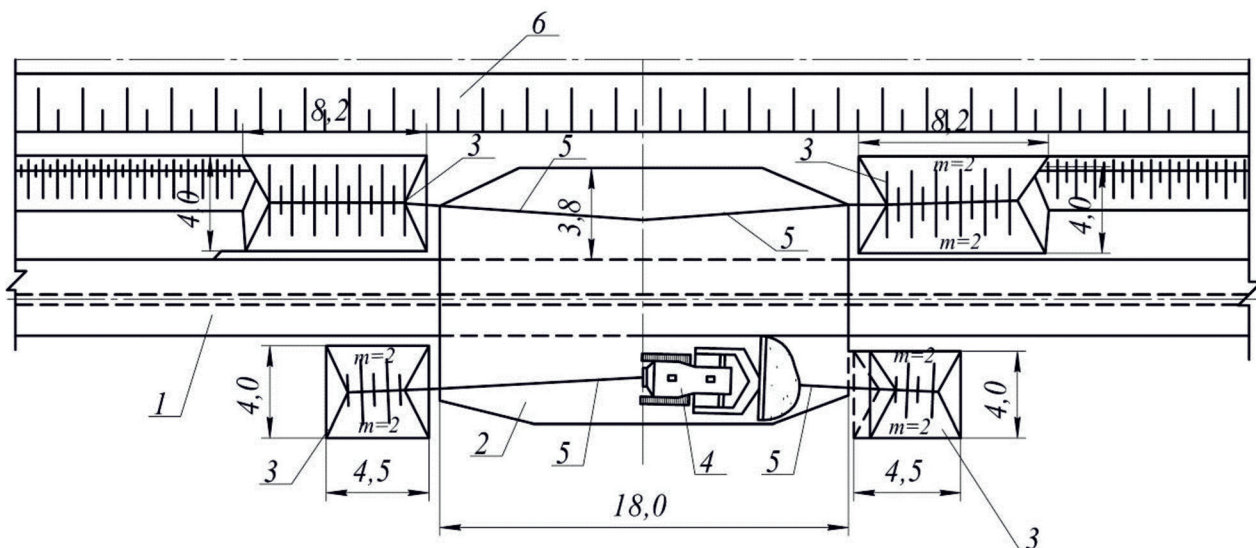
б) – хризотилцементная и пластмассовая трубы в объемном или рулонном фильтре

1 – хризотилцементная труба; 2 – керамическая дренажная труба; 3 – пластмассовая дренажная труба;

4 – объемный фильтр; 5 – стеклохолст; 6 – цементный раствор М-100;

7 – пакля, пропитанная цементным раствором; 8 – вязальная проволока; 9 – полиэтиленовая пленка

Рисунок Б.2.3 – Конструкция стыка хризотилцементной и дренажной труб



1 – трасса дрены; 2 – поверхность котлована; 3 – временные отвалы растительного грунта;

4 – бульдозер; 5 – рабочий ход бульдозера; 6 – осушительная траншея

Рисунок Б.2.4 – Снятие растительного грунта с поверхности котлована смотрового колодца

СТО НОСТРОЙ 2.33.188-2016

- установка колец колодца КС-10-2 и КС-10-1 поочередно с обратной засыпкой котлована и уплотнением грунта;

- установка плиты перекрытия ПП 10-1-2Б и люка;

- устройство вокруг колодца земляного валика.

Б.2.3.6 Заделка стыков и элементов колодца производится цементным раствором М-100.

Б.2.3.7 Гидроизоляция стен колодца производится раствором битума за два раза в процессе монтажа колодца.

Б.2.3.8 Обратную засыпку котлована выполняют послойно, с уплотнением грунта ручными электро- или вибротрамбовками (толщина уплотняемого слоя 0,4 м).

Подачу грунта в котлован осуществляют экскаватором-драглайн.

Б.2.3.9 Восстановление растительного грунта на поверхности котлована производится бульдозером ДЗ-109 одновременно с рекультивационными работами по трассе дрены.

Б.2.3.10 Схема монтажа смотрового колодца приведена на рисунке Б.2.6.

Б.3 Технологическая схема на устройство начального колодца

Б.3.1 Технологическая схема рекомендуется для применения при строительстве начальных колодцев на закрытой горизонтальной дрене из пластмассовых труб.

Б.3.2 Колодец состоит из трех основных конструктивных элементов: донной плиты; стенового кольца КС-10-2 и плиты перекрытия ПП 10-1-1Б.

Б.3.3 Технологической схемой предусматриваются:

- разработка приямка под начальный колодец;

- устройство щебеночной подготовки с установкой защитного кожуха из хризотилцементной трубы;

- монтаж элементов колодца;

- замоноличивание концевой части хризотилцементной трубы;

- обратная засыпка приямка;

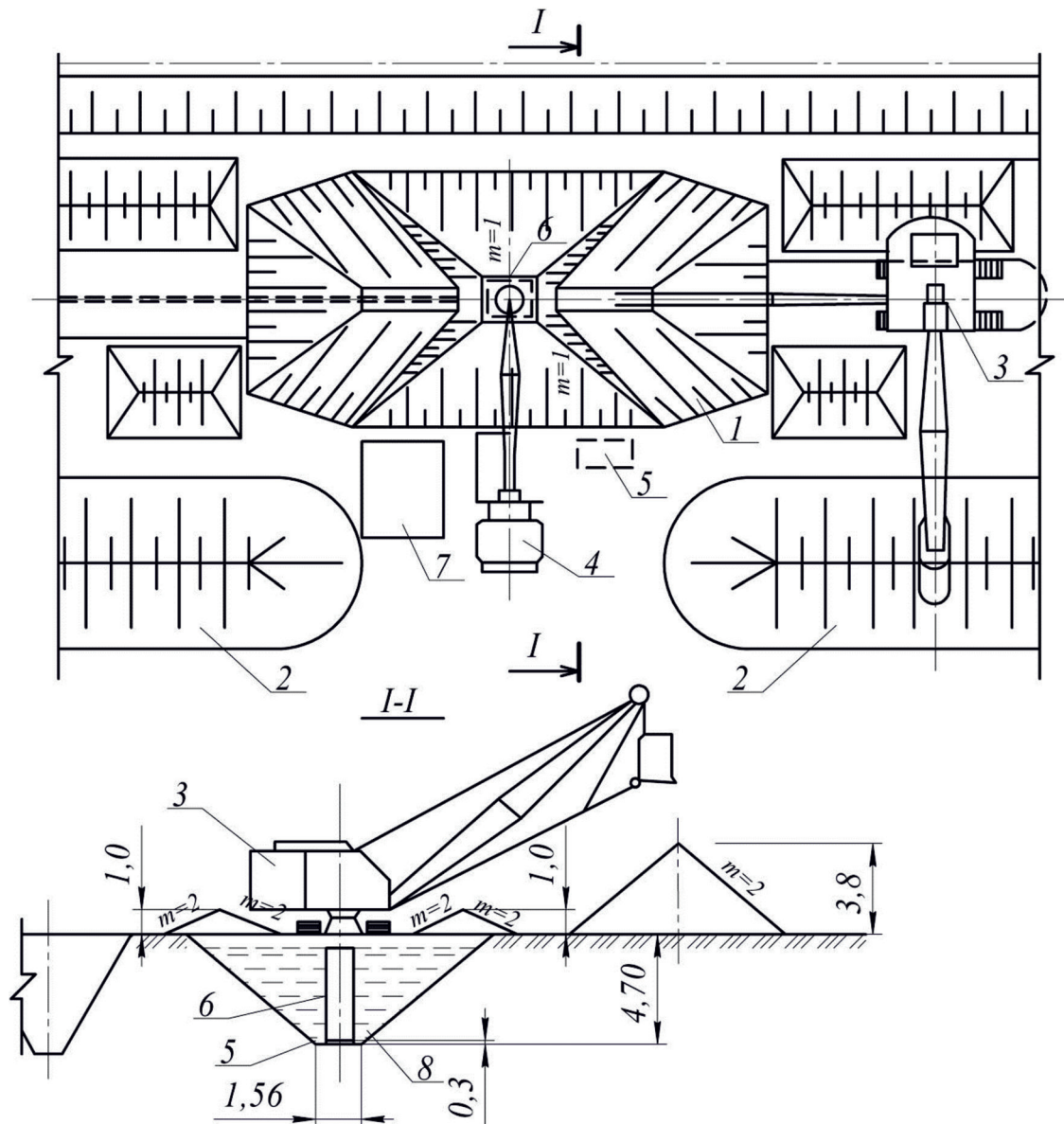
- устройство земляного валика.

Б.3.4 Организация и технология выполнения работ.

Б.3.4.1 Строительство начального колодца осуществляют по окончании укладки дренажной линии.

Б.3.4.2 Разработка приямка под начальный колодец производится вручную. На выступающий над землей конец дренажной трубы одевают защитный кожух (хризотилцементную трубу длиной 1 м) и заглубляют его в грунт на 5 см. В процессе устройства подготовки трубу подбивают щебнем.

Б.3.4.3 Щебеночная подготовка толщиной 15 см выполняется вручную с уплотнением ручными трамбовками.



- 1 – котлован смотрового колодца; 2 – отвалы минерального грунта;
 3 – экскаватор; 4 – автокран; 5 – передвижной компрессор (электроагрегат); 6 – элементы колодца;
 7 – площадка складирования строительных материалов; 8 – послойная обратная засыпка котлована

Рисунок Б.2.6 – Монтаж смотрового колодца

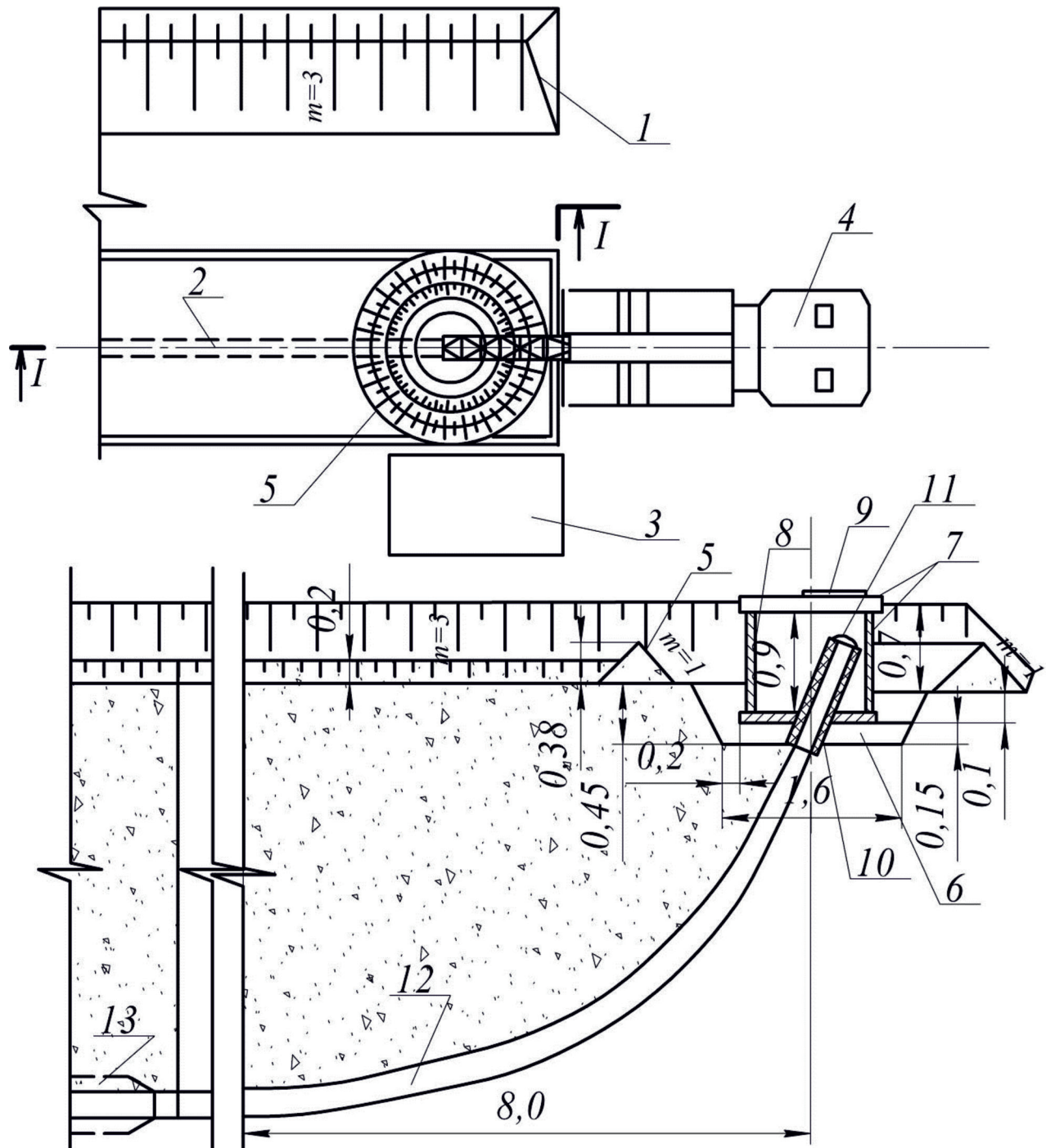
Б.3.4.4 Монтаж начального колодца ведется с помощью автокрана в следующей последовательности:

- на щебеночную подготовку устанавливают плиту ПП 10-1-1Б;
- на плиту устанавливают стеновое кольцо КС-10-2;
- замоноличивают концевую часть хризотилцементной трубы бетонной смесью;
- устанавливают плиту перекрытия ПП 10-1-1Б и люк.

Б.3.4.5 Заделка швов железобетонных изделий производится цементно-песчаным раствором М-100.

Б.3.4.6 Обратная засыпка приемка и устройство земляного валика вокруг колодца выполняется вручную.

Б.3.4.7 Схема устройства начального колодца приведена на рисунке Б.3.1.



- 1 – кавальер растительного грунта; 2 – трасса дрены; 3 – площадка складирования элементов колодца;
 4 – автокран; 5 – отвал минерального грунта; 6 – щебеночная подготовка; 7 – плиты ПП 10-1-1Б;
 8 – кольцо стеновое КС-10-2; 9 – люк «Л»; 10 – хризотилцементная труба; 11 – заглушка;
 12 – дренажная труба, обернутая пленкой; 13 – дренажная труба в защитном фильтре

Рисунок Б.3.1 – Схема устройства начального колодца

Приложение В

(рекомендуемое)

Технологические схемы строительства закрытого коллектора

В.1 Технологическая схема на строительство закрытых коллекторов способом «полки» из бетонных фальцевых труб диаметром 300, 400 мм длиной 2 м и железобетонных раструбных труб диаметром от 500 до 800 мм и длиной 5 м. При залегании грунтовых вод на глубине 1 м и более от поверхности земли. Грунты устойчивые, I – II группы по трудности разработки.

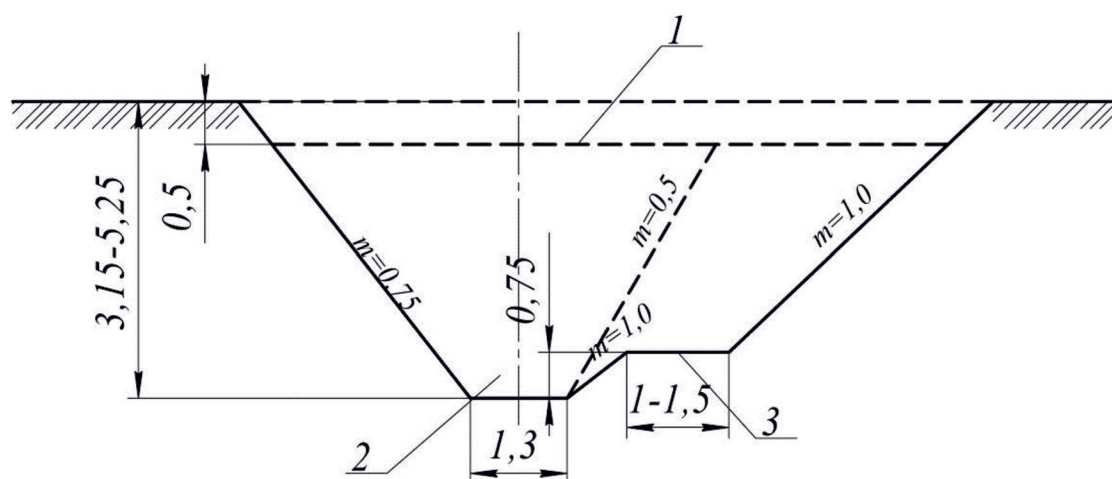
В.1.1 Технологическая схема на разработку траншеи коллектора.

В.1.1.2 Технологическая схема разработана на измеритель конечной продукции – 100 м коллекторных траншей. Карта рекомендуется для применения при устройстве коллекторов способом «полки».

В.1.1.3 Технологической схемой предусматриваются:

- строительная разбивка траншеи;
- срезка растительного грунта;
- разработка траншеи коллектора;
- устройство «полки».

В.1.1.4 Параметры коллекторной траншеи приведены на рисунке В.1.1



1 – полоса снятия растительного грунта; 2 – водоотводящая часть траншеи;

3 – «полка» для укладки коллекторных труб

Рисунок В.1.1 – Параметры коллекторной траншеи

В.1.1.5 Организация и технология выполнения работ.

В.1.1.5.1 Устройство коллекторных траншей выполняют по окончании выноса проекта в натуру и устройства водоприемника.

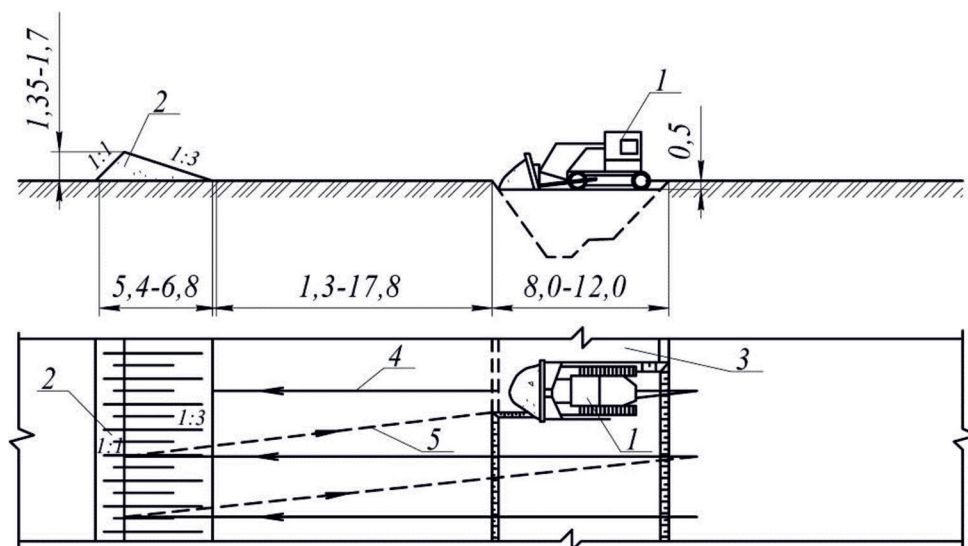
В.1.1.5.2 Строительная разбивка траншеи коллектора включает:

- восстановление оси коллектора с закреплением вешками через каждые 50 м;

СТО НОСТРОЙ 2.33.188-2016

- установку кольев, обозначающих бровки траншеи, места отвалов грунта;
- закрепление выносными вешками точек изменения уклонов, углов поворота.

В.1.1.5.3 Срезка растительного грунта по трассе коллектора производится бульдозером, поперечными проходками (см. рисунок В.1.2). Толщина срезаемого слоя, принятая в карте – 0,5 м, ширина полосы срезки от 8,0 до 12,0 м (в зависимости от глубины траншеи).



1 – бульдозер; 2 – временный кавальер растительного грунта;

3 – полоса снятия растительного грунта; 4 – рабочий ход бульдозера; 5 – холостой ход бульдозера

Рисунок В.1.2 – Снятие растительного грунта по трассе коллекторной траншеи

В.1.1.5.4 Разработка траншеи коллектора выполняется «снизу-вверх» для обеспечения отвода грунтовых вод самотеком.

В.1.1.5.5 Разработка траншеи с «полкой» производится в два этапа (см. рисунок В.1.3.):

- 1 этап – разработка водоотводящей части траншеи экскаватором-драглайн, продольной проходкой по оси водоотводящей части траншеи;

- 2 этап (после снижения депрессионной кривой до отметки «полки») – доработка сечения траншеи и устройство «полки» гидравлическим экскаватором с обратной лопатой, продольной проходкой вдоль правой бровки траншеи. Местоположение и отметки «полки» задаются с помощью визирок, устанавливаемых под нивелир через 10 м перед началом работы экскаватора.

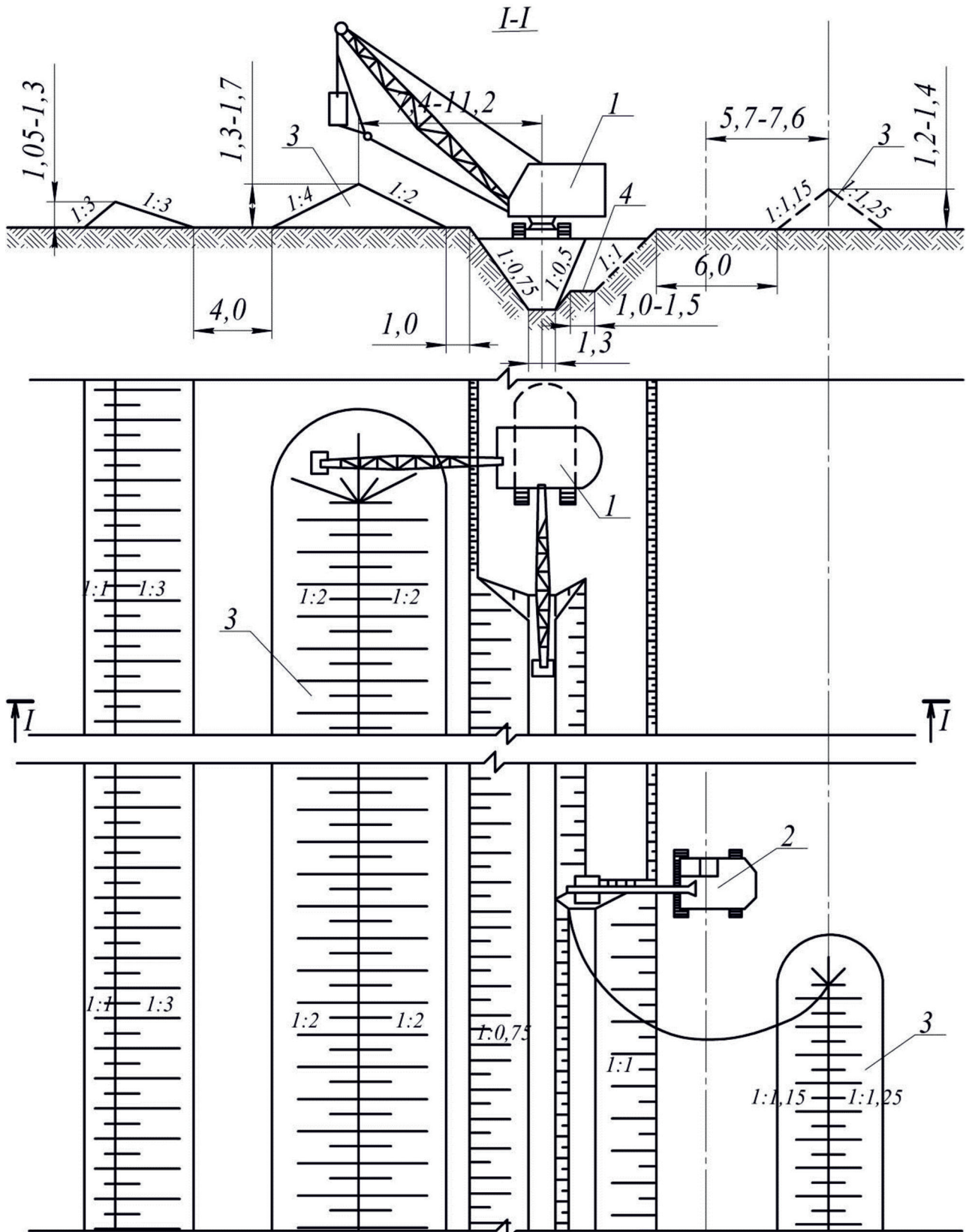
В.2 Технологическая схема на устройство коллектора из бетонных фальцевых труб

В.2.1 Технологическая схема рекомендуется для применения при устройстве коллекторов из бетонных фальцевых труб диаметром от 300 до 400 мм.

В.2.2 Конструкции коллекторных линий приведены на рисунке В.2.1.

В.2.3 Технологической схемой предусматриваются:

- раскладка труб вдоль трассы коллектора;
- доработка «полки» до проектных отметок;
- устройство коллекторной линии.



1 – экскаватор-драглайн; 2 – экскаватор с обратной лопатой; 3 – отвал грунта;

4 – «полка» для укладки труб; 5 – водоотводящая часть траншеи

Рисунок В.1.3 – Схема разработки сечения траншеи

СТО НОСТРОЙ 2.33.188-2016

В.2.4 Организация и технология выполнения работ.

В.2.4.1 Работы по устройству коллекторов выполняются после осушения «полки» до оптимальной влажности (см. рисунок В.2.2). Устройство коллекторной линии осуществляется по схеме «сверху-вниз», от истока к устью. Пропуск строительных расходов по уложенным трубам не допускается. Раскладка труб вдоль трассы коллектора со стороны «полки» осуществляется тракторным или автомобильным краном. Доработка «полки» до проектных отметок и ее планировка производится вручную.

В.2.4.2 Устройство коллекторной линии включает:

- отсыпку подстилающего песчаного слоя;
- раскладку базальтовых матов;
- укладку труб с изоляцией стыков;
- обсыпку труб песком.

В.2.4.3 Отсыпка подстилающего песчаного слоя производится переоборудованным прицепом-разбрасывателем органических удобрений. Разравнивание песка по ширине «полки» выполняется вручную. Базальтовые маты раскладываются на «полке» в местах стыков труб вручную. Укладка труб осуществляется с помощью тракторного или автомобильного крана встык. Стыки труб обворачивают базальтовыми матами с закреплением их проволочными скрутками. По окончании монтажа труб производится их обсыпка. Песок в траншею подается прицепом-разбрасывателем. Подбивка пазух труб и планировка обсыпки производится вручную.

В.3 Технологическая схема на устройство коллектора из железобетонных раструбных труб

В.3.1 Технологическая схема рекомендуется для применения при устройстве коллекторов из железобетонных безнапорных раструбных труб диаметром от 500 до 800 мм.

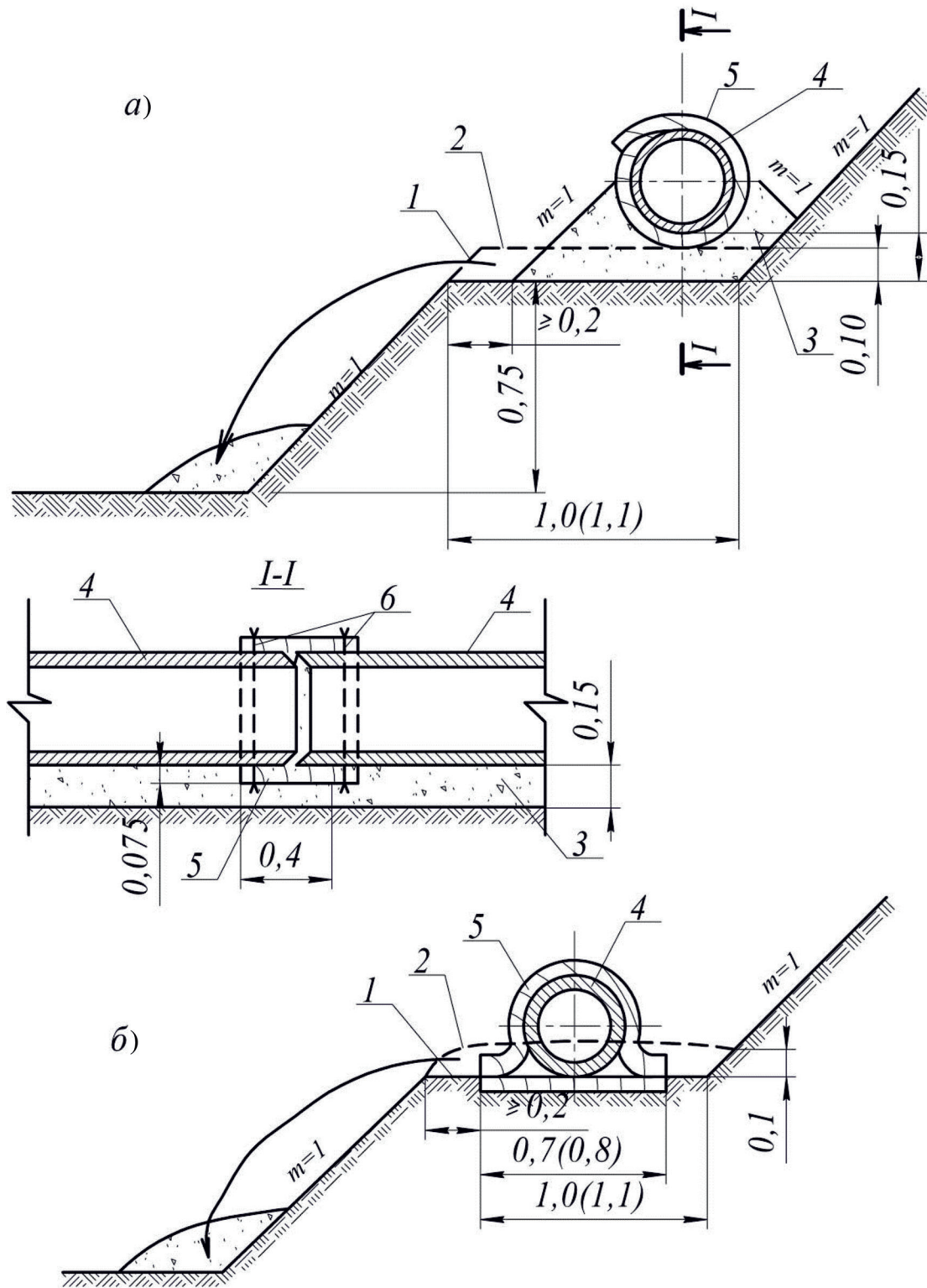
В.3.2 Конструкция коллекторной линии приведена на рисунке В.3.1.

В.3.3 Технологической схемой предусматриваются:

- раскладка труб вдоль трассы коллектора;
- доработка «полки» до проектных отметок;
- устройство коллекторной линии.

В.3.4 Организация и технология выполнения работ.

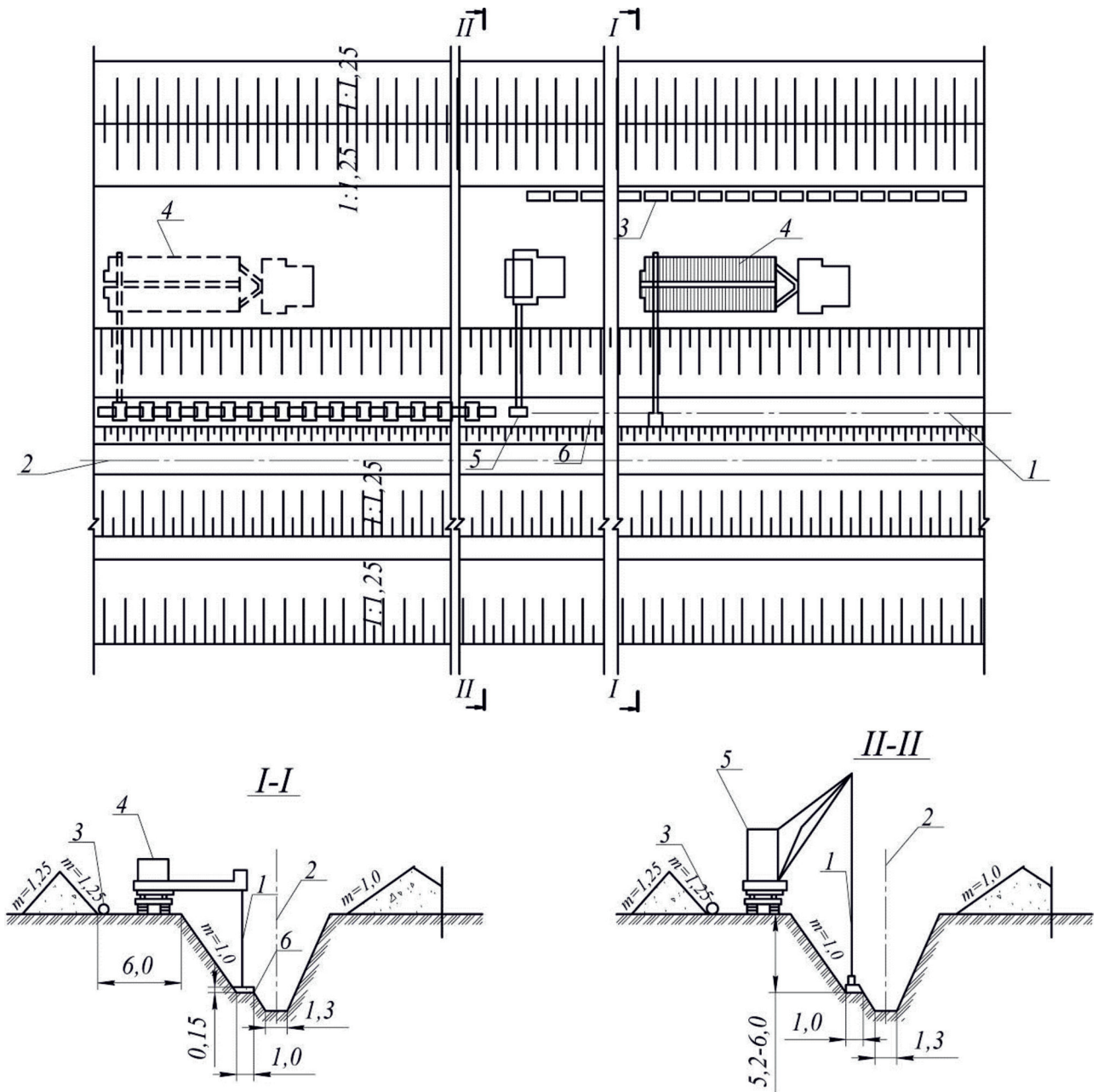
В.3.4.1 Работы по устройству коллекторов выполняются после осушения «полки» до оптимальной влажности. Устройство коллекторной линии осуществляется по схеме «сверху-вниз», от истока к устью. Пропуск строительных расходов по уложенным трубам не допускается. Раскладка труб вдоль трассы коллектора со стороны «полки» осуществляется тракторным или автомобильным краном. Доработка «полки» до проектных отметок и разработка прямиков под раструбные соединения труб производятся вручную.



а) – в песчаном фильтре б) – без песчаного фильтра

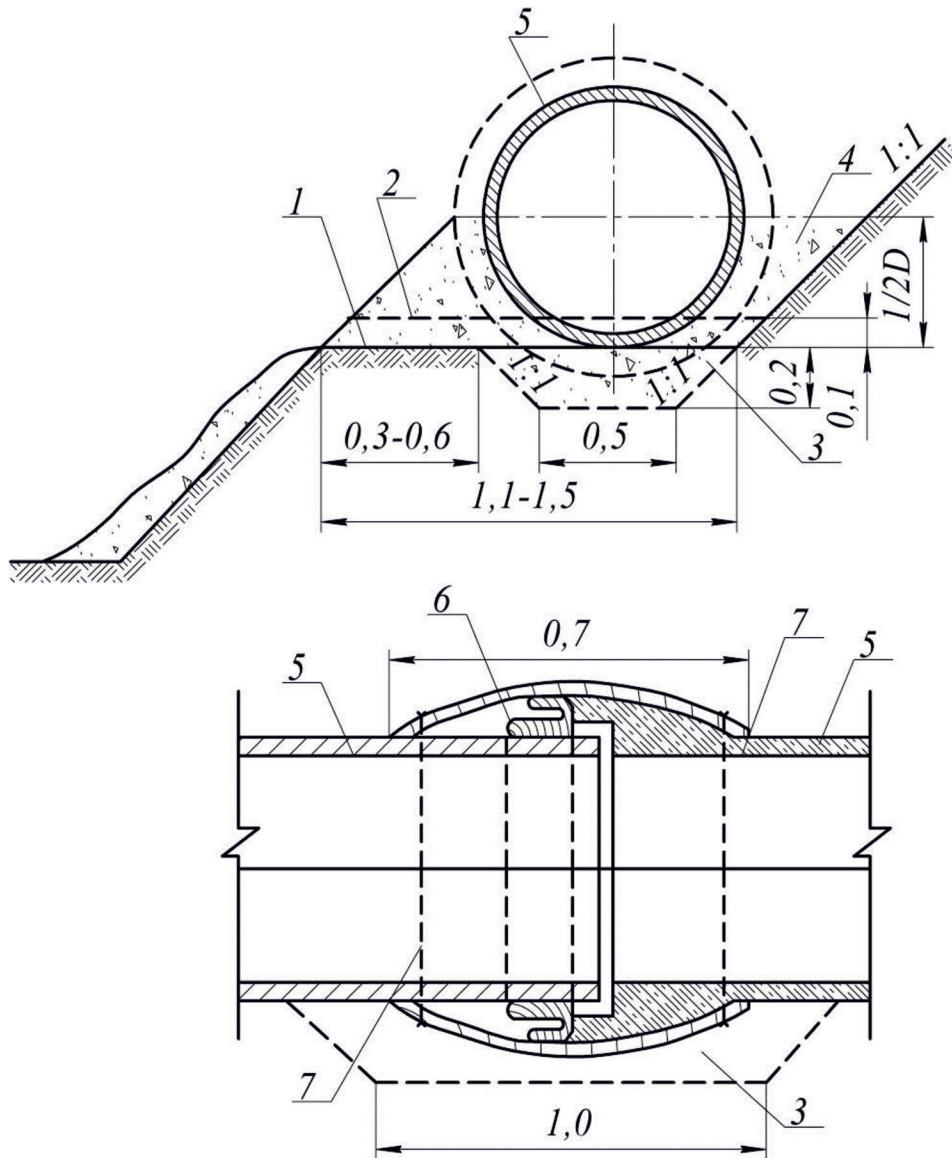
1 – проектная линия «полки»; 2 – линия недоборов грунта экскаватором; 3 – песчаный фильтр;
 4 – трубы коллектора; 5 – базальтовые маты; 6 – проволочные скрутки

Рисунок В.2.1 – Конструкции коллекторных линий



1 – ось «полки»; 2 – ось водоотводящей части траншеи; 3 – бетонные фальцевые трубы;
 4 – прицеп-разбрасыватель в сцепе с трактором; 5 – монтажный кран; 6 – песчаная обсыпка

Рисунок В.2.2 – Схема производства работ по устройству коллекторной линии



1 – проектная линия «полки»; 2 – линия недоборов грунта; 3 – приямок; 4 – песчаный фильтр;
5 – железобетонные раструбные трубы; 6 – базальтовые маты; 7 – проволочные скрутки

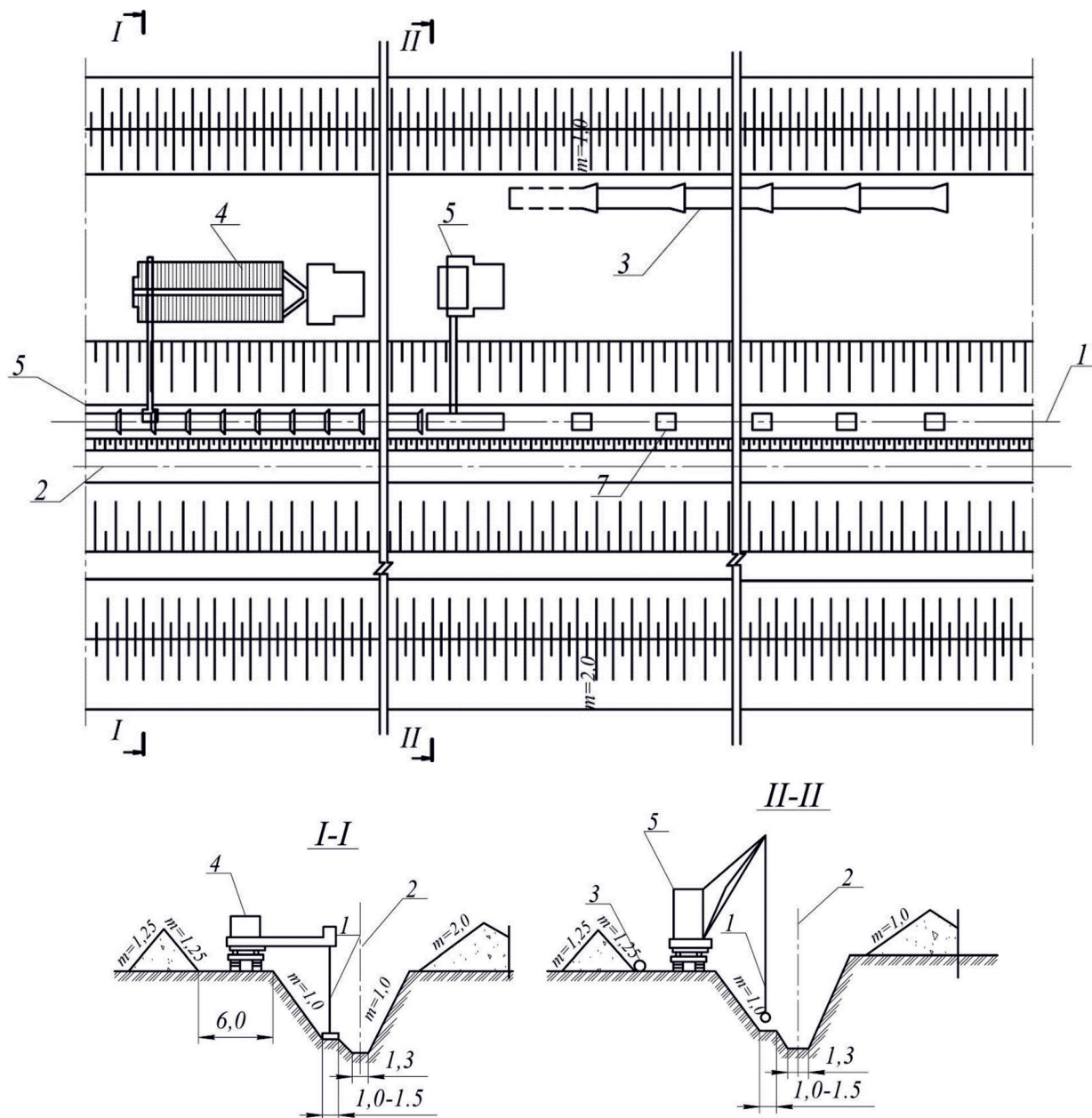
Рисунок В.3.1 – Конструкция коллекторной линии

В.3.4.2 Устройство коллекторной линии включает:

- укладку труб с изоляцией стыков;
- обсыпку труб песком.

В.3.4.3 Укладка труб осуществляется с помощью тракторного или автомобильного крана раструбом вперед. Гладкий конец трубы должен заходить в раструб ранее уложенной трубы. Стыки труб изолируются базальтовыми матами с закреплением их проволочными скрутками. По окончании монтажа труб выполняется их обсыпка до половины диаметра. Планировка обсыпки поверху производится вручную.

В.3.4.4 Схема производства работ по устройству коллекторной линии приведена на рисунке В.3.2.



- 1 – ось коллектора; 2 – ось водоотводящей части траншеи;
 3 – железобетонные раструбные трубы; 4 – прицеп-разбрасыватель ПРТ-10 в сцепе с трактором Т-150К; 5 – монтажный кран; 6 – песчаная обсыпка; 7 – приямок

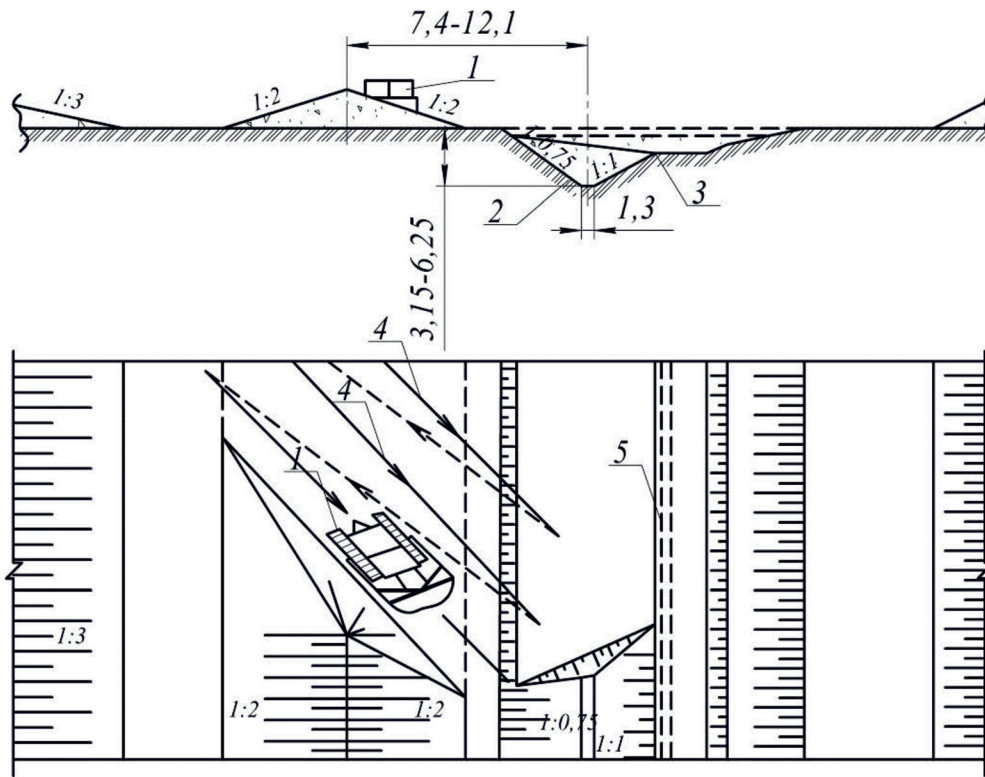
Рисунок В.3.2 – Устройство коллекторной линии

В.4 Технологическая схема на обратную засыпку коллекторной траншеи

В.4.1 Технологическая схема рекомендуется для применения при обратной засыпке траншей коллекторов, устраиваемых способом «полки».

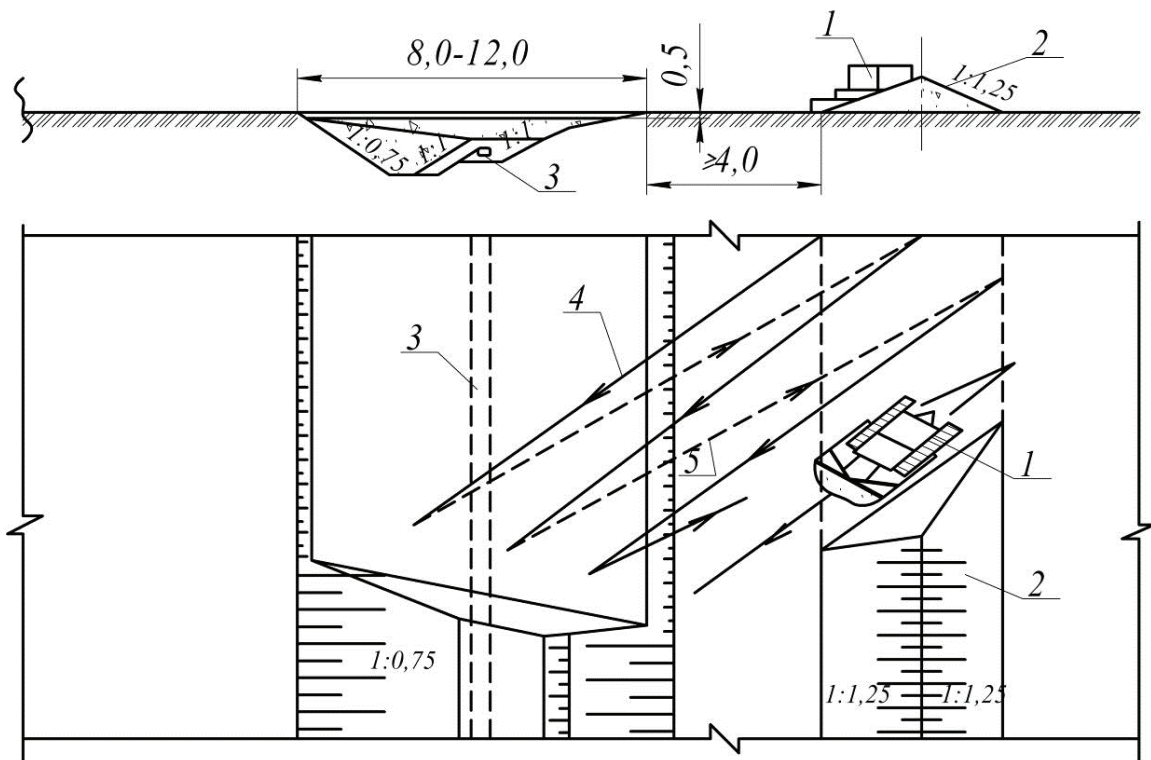
В.4.2 Технологической схемой предусматриваются:

- присыпка коллекторной линии сухим структурным грунтом;
- обратная засыпка траншеи;
- восстановление растительного грунта по трассе коллектора.



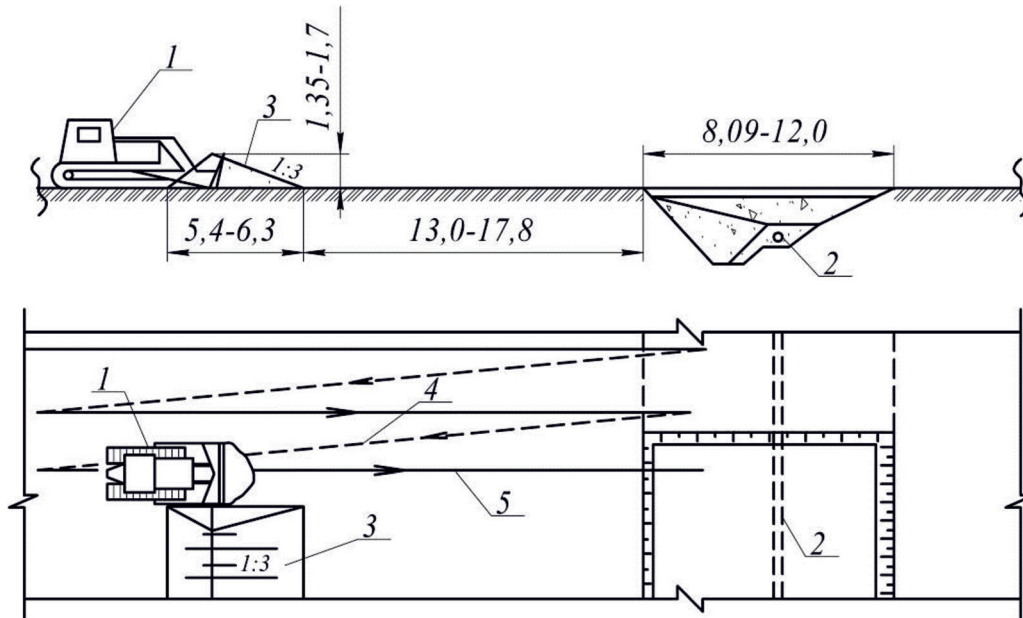
- 1 – бульдозер; 2 – водоотводящая часть траншеи; 3 – коллекторная линия;
4 – рабочий ход бульдозера; 5 – холостой ход бульдозера

Рисунок В.4.2 – Обратная засыпка водоотводящей части траншеи



- 1 – бульдозер; 2 – отвал минерального грунта; 3 – коллекторная линия;
4 – рабочий ход бульдозера; 5 – холостой ход бульдозера

Рисунок В.4.3 – Окончательная засыпка траншеи



1 – бульдозер; 2 – коллекторная линия; 3 – отвал растительного грунта;

4 – холостой ход бульдозера; 5 – рабочий ход бульдозера

Рисунок В.4.4 – Восстановление растительного грунта

Приложение Г
(рекомендуемое)

**Форма журнала учета результатов входного контроля
ЖУРНАЛ УЧЕТА РЕЗУЛЬТАТОВ ВХОДНОГО КОНТРОЛЯ**

ЗА _____ КВАРТАЛ 20__ г.

Дата поступления	Наименование продукции, марка, тип	Предприятие, поставщик	Номер партии, дата изготовления и номер сопроводительного документа	Количество продукции	Количество проверенной продукции	Количество забракованной продукции	Количество некомплектной продукции	Вид испытания и дата сдачи образцов на испытание	Номер протокола испытаний	Испытание, при котором выявлен брак	Номер и дата составления рекламации	Причина рекламации (пункт стандарта, ТУ)	Меры по удовлетворению рекламации и принятию штрафных санкций	Мероприятия предприятия поставщика по закрытию рекламации
1	2	3	4	5	6	7	8	9	10	11	12	13	14	15

Приложение Д
(обязательное)

Форма карты контроля

соблюдения требований СТО НОСТРОЙ 2.33.188-2016 «Мелиоративные и водохозяйственные системы и сооружения.

Строительство горизонтального закрытого дренажа на землях сельскохозяйственного назначения. Правила и контроль выполнения, требования к результатам работ»

при выполнении видов работ: разработка грунта и устройство дренажей в водохозяйственном строительстве, работы по водопонижению, организации поверхностного стока и водоотвода, гидромелиоративные объекты.

Наименование члена СРО, в отношении которого назначена проверка:

ОГРН _____ ИНН _____

Сведения об объекте:

Основание для проведения проверки:

№ _____ от _____

Тип проверки (нужное подчеркнуть)

Выездная

Документарная

№ пункта	Элемент контроля	Требования, предъявляемые при проведении работ	Способ проверки соответствия	Результат		Приложения, примечания
				норма	Соответствие («+», «-»)	
Этап 1. Организация строительного производства						
1.1	Рабочая документация (проектная документация)	Проверка наличия комплекта документов (схем и чертежей со штампом «К производству работ»)	Документарный	Наличие комплекта документов		
1.2	Исполнительная документация	Наличие: - актов; - журналов производства работ (общего и специальных журналов работ)	Документарный	Соответствие требованиям РД 11-02-2006 [7], РД 11-05-2007 [8]		
Этап 2. Контроль поступающих материалов и изделий						
2.1	Подтверждение качества материалов и соответствие их показателей и параметров проекту	Соответствие требованиям проектной документации	Документарный	Наличие записей в журнале учета входного контроля, подтверждающих соответствие требованиям проектной документации и 15.2.5		
Этап 3. Подготовительные работы						
3.1	Создание геодезической разбивочной основы и закрепление рабочей площадки	Контроль выполнения работ по разбивке и закреплению рабочей площадки. Соответствие требованиям таблицы 1 (позиции 1 и 3)	Визуальный, документарный	Наличие записей в журнале геодезических работ, подтверждающих соответствие требованиям таблицы 1 (позиции 1 и 3)		

Продолжение таблицы

№ пункта	Элемент контроля	Требования, предъявляемые при проведении работ	Способ проверки соответствия	Результат		Приложения, примечания
				норма	Соответствие («+», «-»)	
3.2	Подготовка трассы	Контроль показателей культуротехнических работ. Соответствие требованиям таблицы 1 (позиция 2)	Документарный, визуальный	Наличие записей в общем журнале работ, подтверждающих соответствие требованиям таблицы 1 (позиция 2)		
3.3	Доставка, складирование и развоз материалов на объекте строительства	Контроль выполнения работ по доставке, складированию и развозке материалов. Соответствие требованиям таблицы 1 (позиция 5)	Документарный, визуальный	Наличие записей в журнале входного контроля, в общем журнале работ, подтверждающих соответствие требованиям таблицы 1 (позиция 5)		
Этап 4. Земляные работы						
4.1	Снятие плодородного слоя почвы	Контроль толщины срезанного слоя и правильность расположения мест отвалов. Соответствие требованиям таблицы 1 (позиция 4)	Документарный, визуальный, измерительный	Наличие записей в общем журнале работ, подтверждающих соответствие требованиям таблицы 1 (позиция 4)		
4.2	Разработка траншей под коллекторы	Перечень контролируемых показателей согласно таблице 1 (пункт 6) и СТО НОСТРОЙ 2.3.139	Документарный, визуальный, измерительный	Наличие записи в общем журнале работ, подтверждающих соответствие требованиям таблицы 1 (позиция 6) и СТО НОСТРОЙ 2.3.139		
4.3	Обратная засыпка дренажных траншей, устройство фильтра	Перечень контролируемых показателей согласно таблице 1 (пункт 8) и СТО НОСТРОЙ 2.3.139	Документарный, визуальный, измерительный	Наличие: - записи в общем журнале работ; - акта освидетельствования скрытых работ.		

Окончание таблицы

№ пункта	Элемент контроля	Требования, предъявляемые при проведении работ	Способ проверки соответствия	Результат		Приложения, примечания
				норма	Соответствие («+», «-»)	
Этап 5. Укладка труб и возведение сооружений на дренажной сети						
5.1	Укладка труб	Перечень контролируемых показателей согласно таблице 1 (позиция 7)	Документарный, визуальный, измерительный	Наличие записей в общем журнале работ, подтверждающих соответствие требованиям таблицы 1 (позиция 7)		
5.2	Строительство сооружений на закрытых дренажных системах	Перечень контролируемых показателей согласно таблице 1 (позиция 9)	Документарный, визуальный, измерительный	Наличие записей в общем журнале работ, подтверждающих соответствие требованиям таблицы 1 (позиция 9)		
6. Заключительные работы						
6.1	Оценка соответствия выполненных работ	Соответствие проекту и требованиям 15.4	Документарный	Наличие исполнительной документации в соответствии с 15.4		
<p>Примечания</p> <p>1 В графе «Результат» при проверке ставится «+» или «-» в зависимости от результатов проверенных позиций стандарта.</p> <p>2 В графе «Приложения, примечания» могут быть даны ссылки на прилагаемые к карте контроля копии документов (Приложение №...), подтверждающих выполнение указанной в стандарте деятельности, или указаны номера и даты подтверждающих документов (Приказ, протокол, акт) и их полной наименование, или приведены комментарии (обоснование) к оценке результатов проверки.</p> <p>3 Визуальный и инструментальный способ проверки соответствия применяется в случае выполнения соответствующих работ в момент проведения контроля соблюдения требований настоящего стандарта. В этом случае проводится проверка соответствия выполняемых работ требованиям, предъявляемым к выполнению данных работ.</p> <p>4 Для выполнения инструментального способа проверки соответствия рекомендуется использовать линейку стальную по ГОСТ 427, рулетку измерительную по ГОСТ 7502, трехметровую рейку по ГОСТ 10528-90 (таблица 2), нивелир по ГОСТ 10528.</p>						

Заключение (нужное подчеркнуть):

1. Требования СТО НОСТРОЙ 2.33.188-2016 соблюдены в полном объеме.
2. Требования СТО НОСТРОЙ 2.33.188-2016 соблюдены не в полном объеме.

Рекомендации по устранению выявленных несоответствий:

Приложения: _____ на _____ л.

Настоящая карта составлена в двух экземплярах, по одному экземпляру для каждой стороны.

Подписи лиц, проводивших проверку:

Эксперт

(фамилия, имя, отчество) _____
(подпись)

(фамилия, имя, отчество) _____
(подпись)

Подпись представителя проверяемой организации – члена СРО,

принимающего участие в проверке:

(фамилия, имя, отчество) _____
(подпись)

Дата «__» _____ 201__ г.

Библиография

- [1] Градостроительный кодекс Российской Федерации
- [2] СП 104-34-96 Свод правил сооружения магистральных газопроводов. Производство земляных работ
- [3] Федерального закона от 30 декабря 2009 г. № 384-ФЗ «Технический регламент о безопасности зданий и сооружений»
- [4] ПБ 13-407-01 Единые правила безопасности при взрывных работах
- [5] Пособие к ВСН 33-2.03-86 Особенности проектирования, строительства и эксплуатации закрытого горизонтального дренажа в зоне орошения РСФСР.
- [6] Федеральные регистры базовых и зональных технологий и технических средств для мелиоративных работ в сельскохозяйственном производстве России до 2010 г.
- [7] Руководящий документ РД 11-02-2006 Требования к составу и порядку ведения исполнительной документации при строительстве, реконструкции, капитальном ремонте объектов капитального строительства и требования, предъявляемые к актам освидетельствования работ, конструкций, участков сетей инженерно-технического обеспечения
- [8] Руководящий документ РД 11-05-2007 Порядок ведения общего и (или) специального журнала учета выполнения работ при строительстве, реконструкции, капитальном ремонте объектов капитального строительства

ОКС: 93.020

ОКПД 2: 42.21.23

Ключевые слова: мелиоративная система, водохозяйственная система, сельскохозяйственные земли, гидротехническое сооружение, горизонтальный дренаж, разработка грунта, дренажная сеть

Издание официальное

Стандарт организации

**Мелиоративные и водохозяйственные системы и сооружения
СТРОИТЕЛЬСТВО ГОРИЗОНТАЛЬНОГО ЗАКРЫТОГО ДРЕНАЖА
НА ЗЕМЛЯХ СЕЛЬСКОХОЗЯЙСТВЕННОГО НАЗНАЧЕНИЯ
Правила и контроль выполнения, требования к результатам работ**

СТО НОСТРОЙ 2.33.188-2016

*Подготовка к изданию и изготовление оригинал-макета выполнены в ООО Издательство «БСТ»
107996, Москва, ул. Кузнецкий мост, 21/5, оф. 643; тел./факс: (495) 626-04-76; e-mail:BSTmag@co.ru*

Для заметок